

ФИТИНГИ ДЛЯ ТОРМОЗНЫХ СИСТЕМ



SIRT
AIR BRAKE FITTINGS

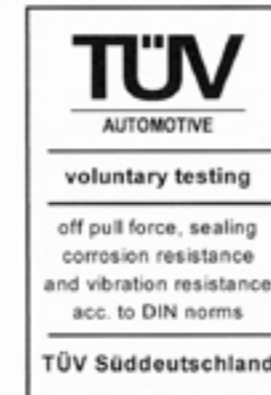
TOSI F.lli s.r.l.

EDITION 09/'08

TÜV AUTOMOTIVE

TOSI F.lli s.r.l.
I - 13019 Varallo (VC), Via Monte Rosa, 1

The enterprise gets by the certificate with the No. 00 10 9288 001 and the according to the test report 474-97-TA-GA-KB belonging to it right to mark their described as follows with the here shown test mark of the certification body of the TÜV Automotive GmbH, TÜV Süddeutschland n Group.



This product fulfills the bsical requirements for pull force, sealing, resistance and vibration resistance according to the testing requirements of TÜV Automotive GmbH, TÜV Süddeutschland Group.

Product Description:
Push-In Fittings for compressed air for vehicle braking systems

Gaimersheim, 13.03.2002

TÜV AUTOMOTIVE GmbH
TÜV Süddeutschland Group
Produktzertifizierung

IZ-Gaimersheim

Laboratory

Kobi Martin
Kobi Martin

UNTERNEHMENSGRUPPE TÜV SÜDDEUTSCHLAND

TÜV



**ATTESTATO
DI
CERTIFICAZIONE**

Attestato di Certificazione
Certificate of Approval

N° SGQ 26/C

Si certifica che il Sistema di Gestione della Qualità di:
We hereby certify that the Quality Management System Operated by:

TOSI F.LLI S.R.L.

Via Monte Rosa, 1 - Z.I. - Fraz. Roccapietra | 13019 VARALLO SESIA (VC)

è conforme alla norma UNI EN ISO 9001:2008
is in compliance with UNI EN ISO 9001:2008 standard

Settore EA | EA Code: 17

per i seguenti tipi di prodotti – processi – servizi:
concerning the following kinds of products – processes – services:

Progettazione e fabbricazione di raccordi per impianti frenanti dei veicoli industriali.
Fabbricazione di minuterie tornite in ottone, acciaio automatico e rame, a disegno cliente, per applicazioni industriali, in particolare per i settori rubinetteria e automotive.
Design and manufacture of pipe fittings for braking systems of industrial vehicles. Production of turned findings made of brass, free cutting steel, and copper, to the customer's drawing, for industrial applications, intended in particular for taps and automotive sectors.
Дизайн и разработка фитингов для тормозных систем коммерческих автомобилей. Производство выточенной резьбы из латуни, легкорезущейся стали и меди, в основном для кранов; для промышленный применений, в особенности для разных вентилях и клапанов а также моторизационного сектора.

Il presente certificato è soggetto al rispetto delle prescrizioni contrattuali sottoscritte dall'Organizzazione.
This certificate is subject to the Contract Conditions undersigned by the Organization.

Luogo e data emissione corrente <i>Current issue place and date:</i>	Torino, 06/11/2009	Per l'Organismo di Certificazione For the Certification Body
Scadenza il <i>Expiration date:</i>	10/01/2012	L'Amministratore Delegato <i>Managing Director</i>
Prima emissione <i>First issue:</i>	10/01/1997	(Dr. Domenico Gal)

La validità del presente certificato è subordinata a sorveglianza periodica annuale ed al riesame completo del sistema con periodicità triennale.
The validity of this certificate is subject to a scheduled surveillance to be carried out once a year, as well as to a complete reassessment of the system every three years.

SGQ_Singolo_Rev.3



ACCREDITED - ACCREDITED
SINCERT
SGQ N° 8184
FPO N° 8188
SCA N° 8182
SCA N° 8187

Membro degli Accordi di Mutuo Riconoscimento EA e IAF
Signatory of EA and IAF Mutual Recognition Agreements

БЫСТРОСБОРНЫЕ ФИТИНГИ ДЛЯ ТОРМОЗНЫХ СИСТЕМ

Со страницы А4 по страницу А36

ФИТИНГИ ДЛЯ ТОРМОЗНЫХ СИСТЕМ С РЕЖУЩИМ КОЛЬЦОМ

Со страницы В1 по страницу В19

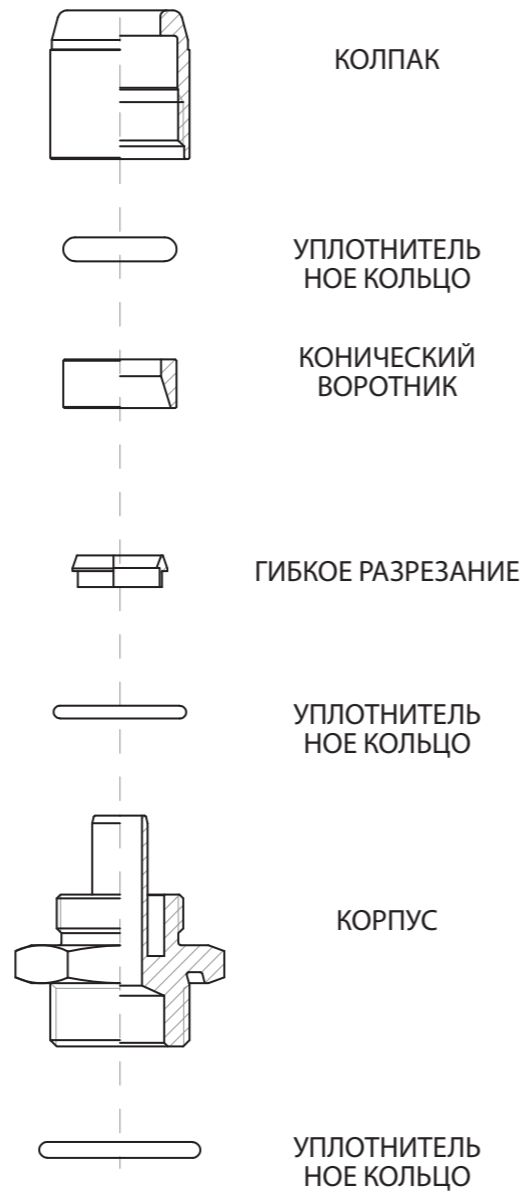
ХАРАКТЕРИСТИКИ И ОБЛАСТЬ ПРИМЕНЕНИЯ

SIRIT-латунный быстросборный фитинг, спроектирован для использования с полиамидной трубкой 11/12 из материала «Rilsan» или «Nytrel» (эластомерного полиэфира используемого в тормозных и дополнительных пневматических контурах грузовиков и прицепов). Фитинг является готовым к использованию, безопасным крепежом, который не требует дополнительных инструментов или оборудования для сцепления с трубкой. Единственная операция – ручной ввод трубки в гнездо арматуры.

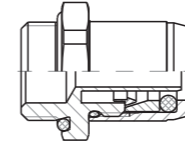
Это сокращает время сборки по сравнению с традиционным сцеплением типа «Режущего кольца» на 70-80%. Допустимое отклонение используемых трубок должно точно соответствовать отклонениям, указанным в стандарте ISO 7628 DIN 74324/73378.

Диапазон рабочей температуры для латунного фитинга SIRIT равен +1000 C/-400C. Надежность уплотнения в этих условиях обеспечивает кольцо из специально-спроектированного для SIRIT материала.

ДЕТАЛИ



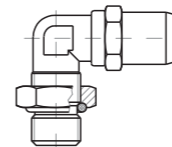
A13



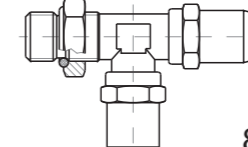
800

Прямой фитинг с наружной резьбой

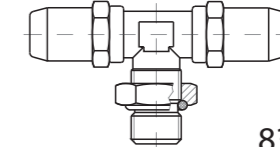
A14



810



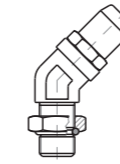
820



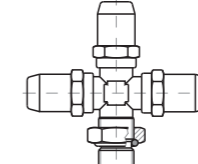
830

Угловые и тройники

A15



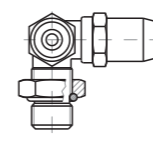
840



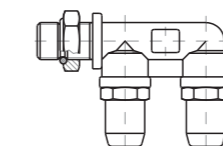
841

Угловые и тройники

A16



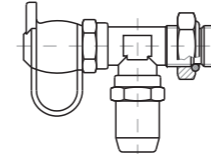
842



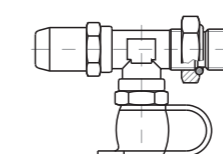
843

Угловые и тройники

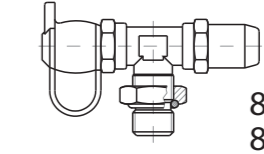
A17



821
822



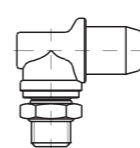
823
824



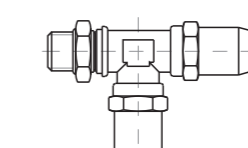
831
832

Тройники с контрольной точкой

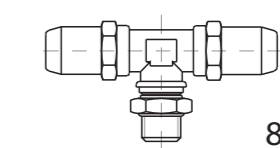
A18



815



825



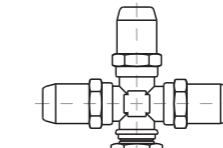
835

Шарнирные фитинги

A19



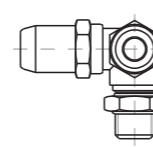
845



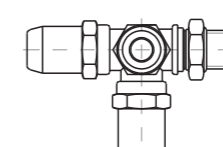
846

Шарнирные фитинги

A20



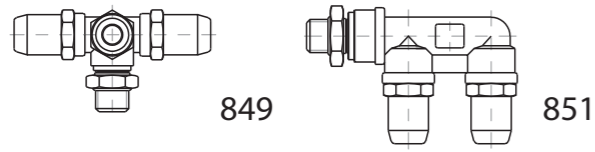
847



848

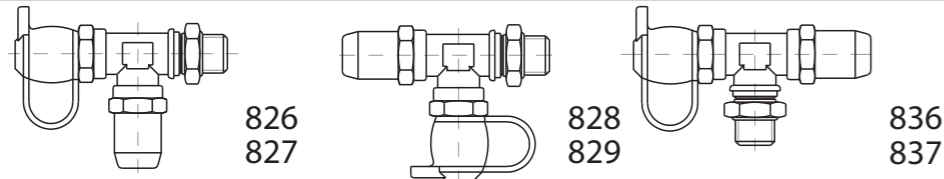
Шарнирные фитинги

A21



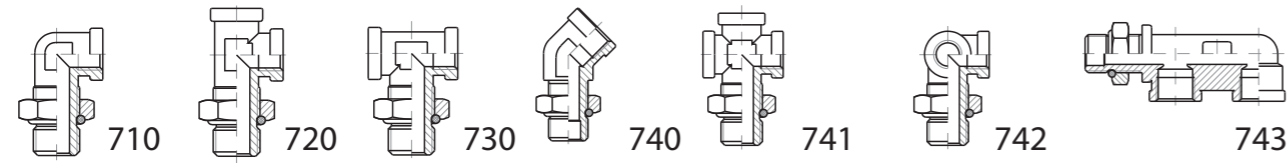
Шарнирные фитинги

A22



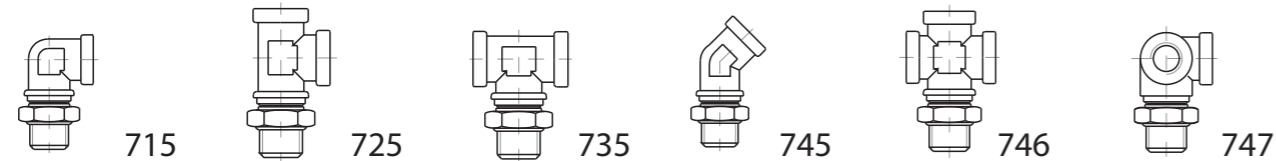
Шарнирные фитинги с контрольной точкой

A23



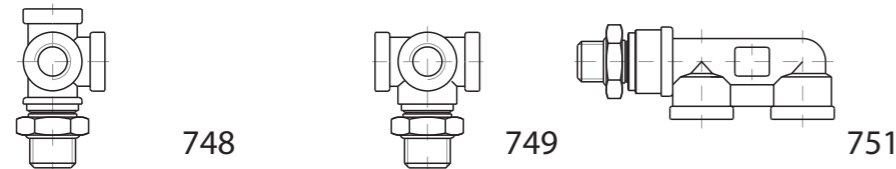
Адаптеры

A24



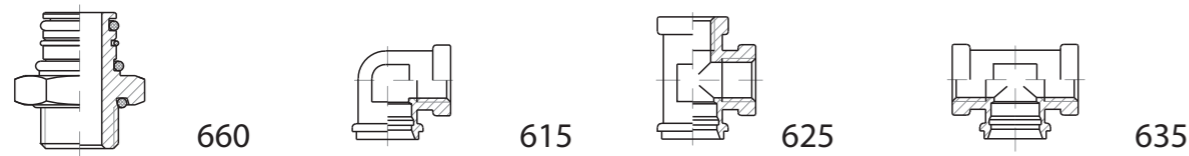
Шарнирные адаптеры (резьбовые)

A25



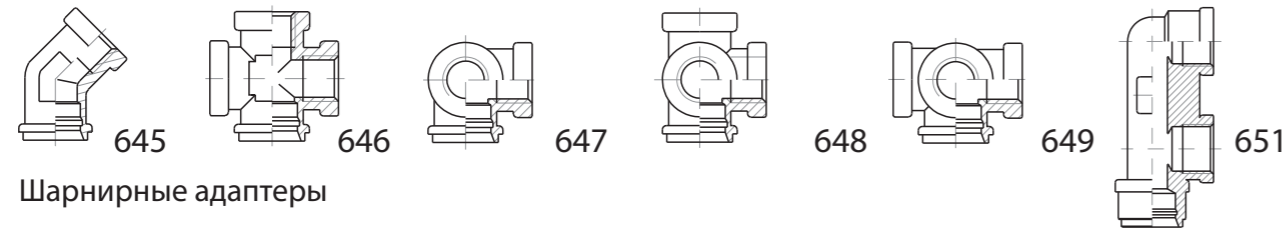
Шарнирные адаптеры (резьбовые)

A26



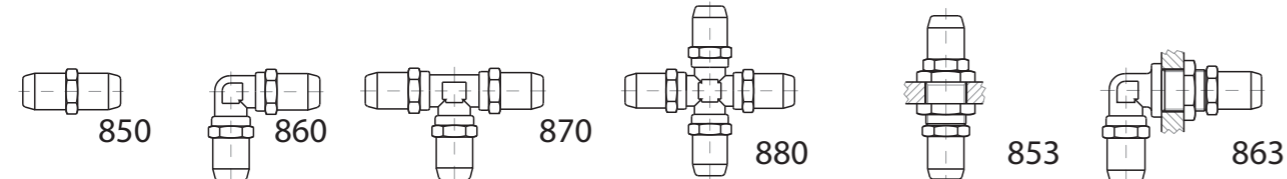
Шарнирные адаптеры

A27



Шарнирные адаптеры

A28



Быстрые соединители металлические

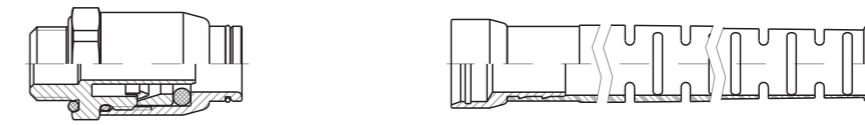
A29



Фитинг с штифтовой перемычкой

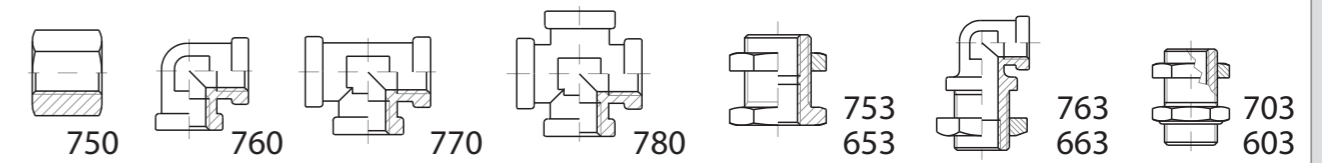
Прямые фитинг с внутренней резьбой

A30



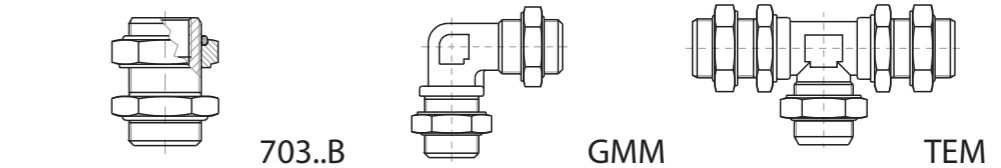
Прямой фитинг с пластиковой опорой для труб

A31



Резьбовые Адаптеры – Фитинг с штифтовой перегородкой

A32



Фитинги с передним уплотнением

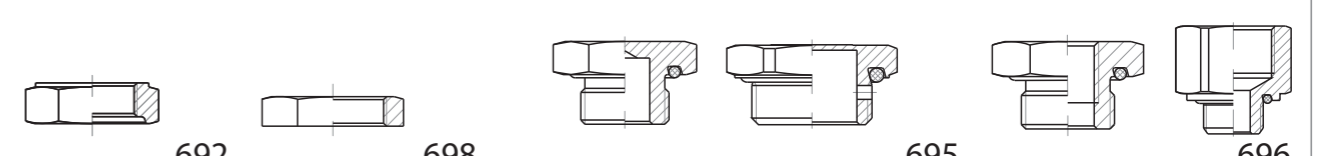
A33



Увеличенное колено с 90° перегородкой с наружной/внутренней резьбой

Фитинги под шланги

A34



Аксессуары

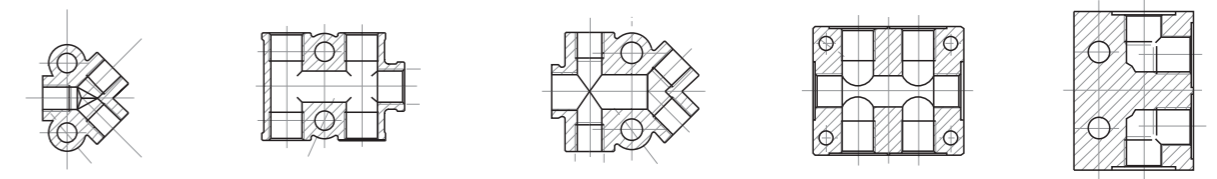
A35



Контрольная точка

клапан

A36

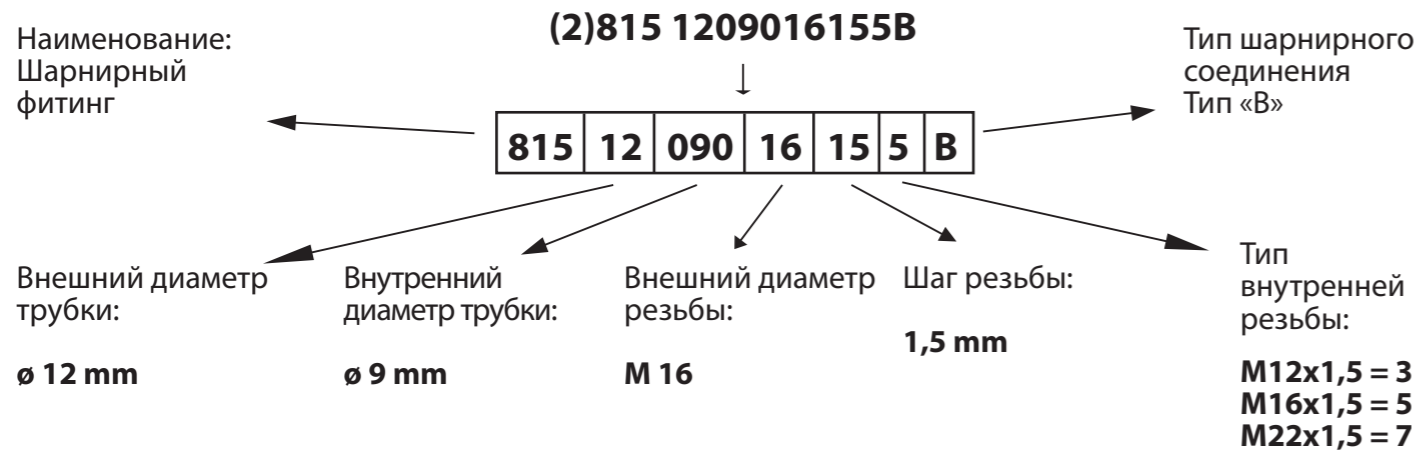
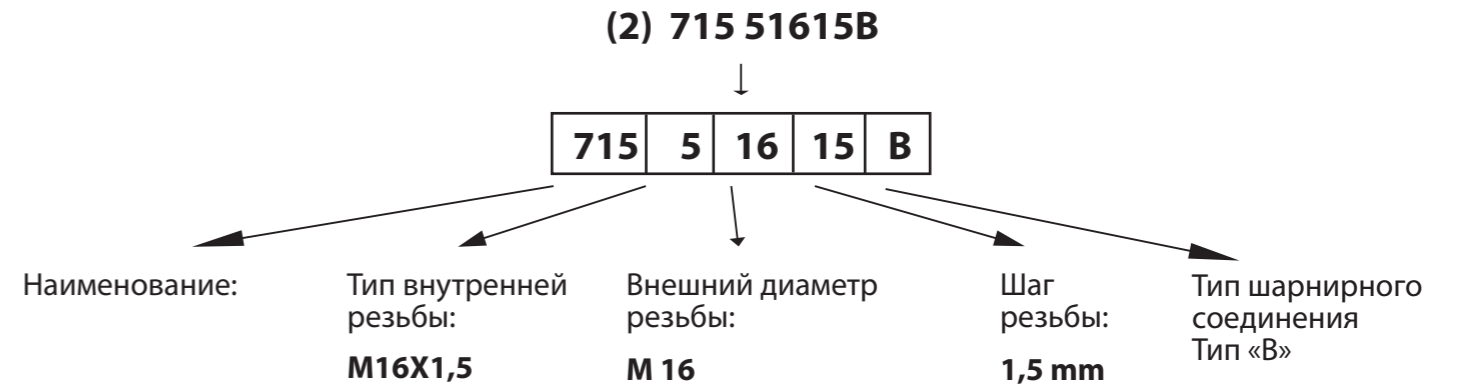
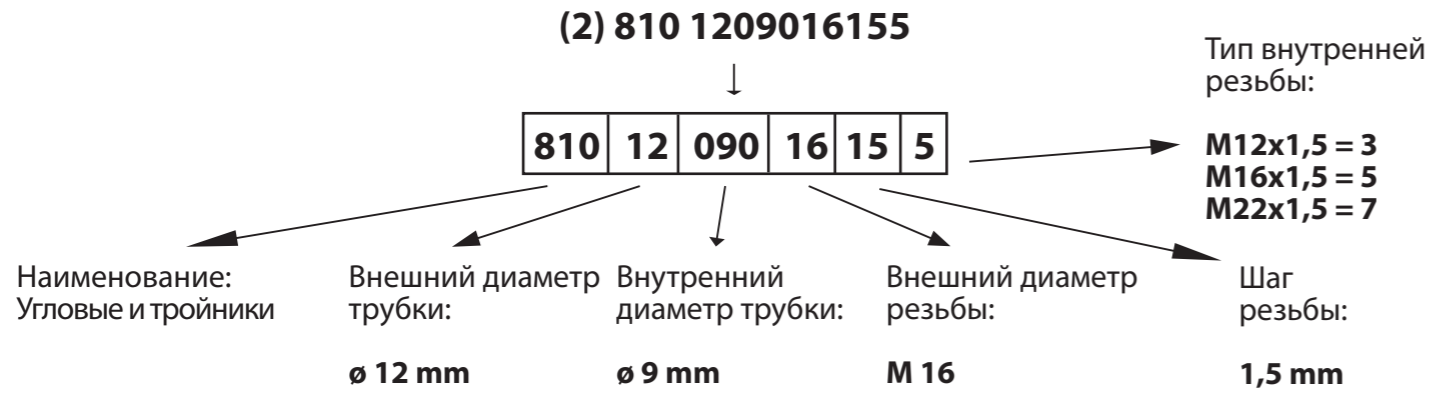
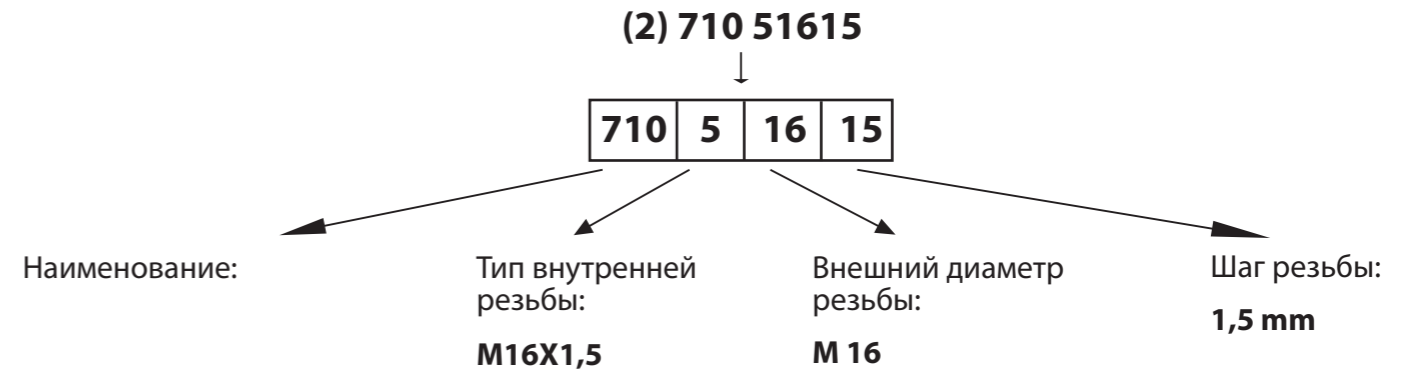
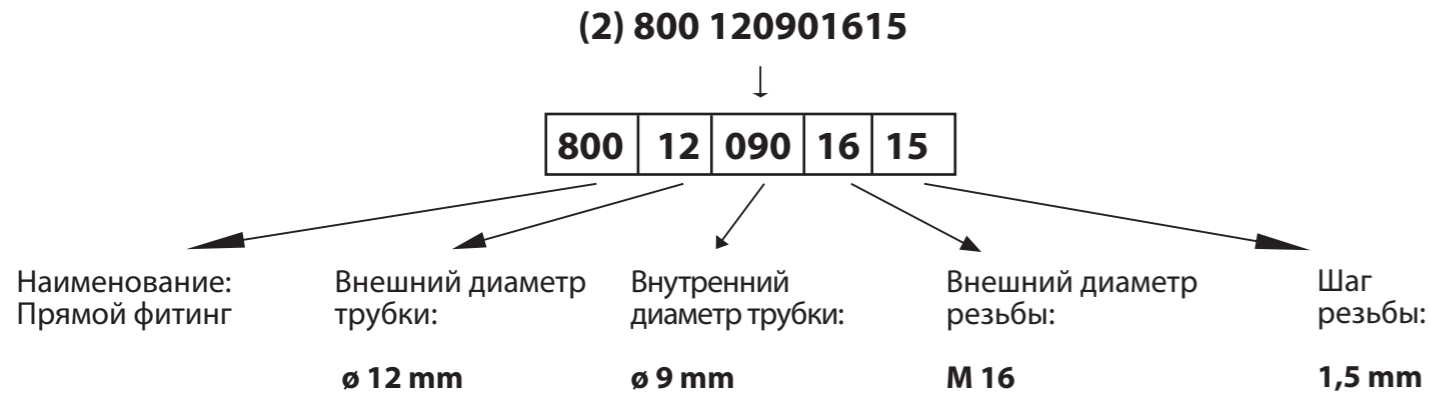


Распределительные блоки

Переходники

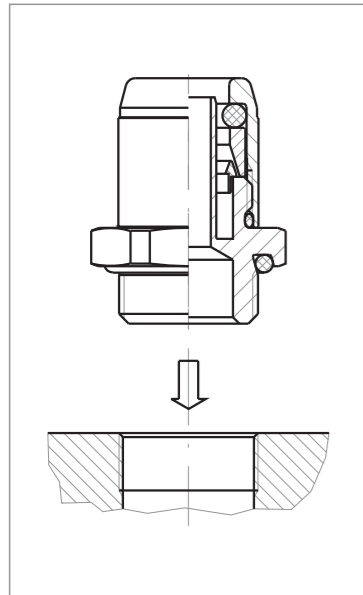
Переходники

Переходники



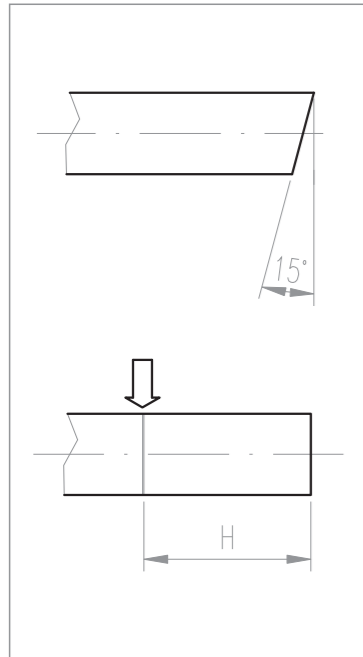
• Цифра «2» перед номером детали есть во всех наших документах, но может быть пропущена при оформлении заказа.

• Цифра «2» перед номером детали есть во всех наших документах, но может быть пропущена при оформлении заказа.



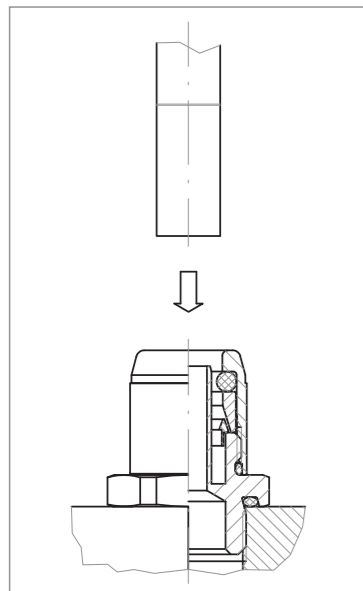
Уплотнение соединения определяется тем, что изложено в стандарте ISO 6149-80 и DIN 3482. Чтобы получить правильную сборку всех креплений фитинга, важно придерживаться моментов затягивания, показанных в следующей таблице.

РЕЗЬБА	МОМЕНТ (Nm)±10%
M 10 x 1	22
M 12 x 1,5	24
M 14 x 1,5	30
M 16 x 1,5	35
M 18 x 1,5	36
M 22 x 1,5	40
M 26 x 1,5	45



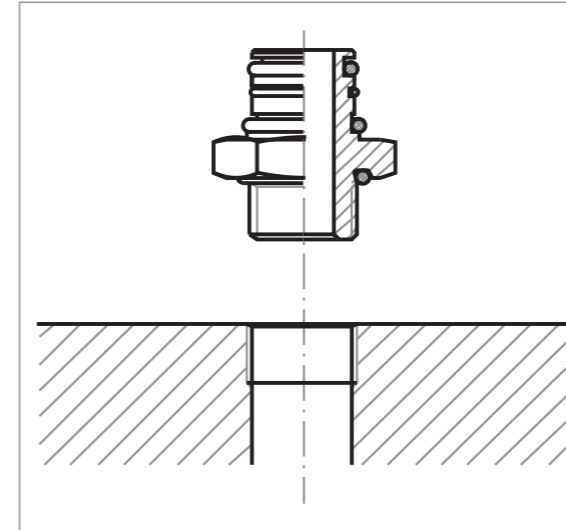
Трубки должны быть обрезаны под правильными углами с максимальным допустимым отклонением в 15°. Правильная сборка выполняется, только когда вставленная трубка касается гнезда трубки. Чтобы быть полностью уверенным, что это действительно так, рекомендуется отметить глубину сцепления трубки (расстояние H).

Ø ТРУБКИ	ГЛУБИНА
6 x 4	19,8
8 x 6	20,5
10 x 7	24
10 x 7,5	24
10 x 8	24
12 x 9	25
15 x 12	27
16 x 12	27
18 x 14	27

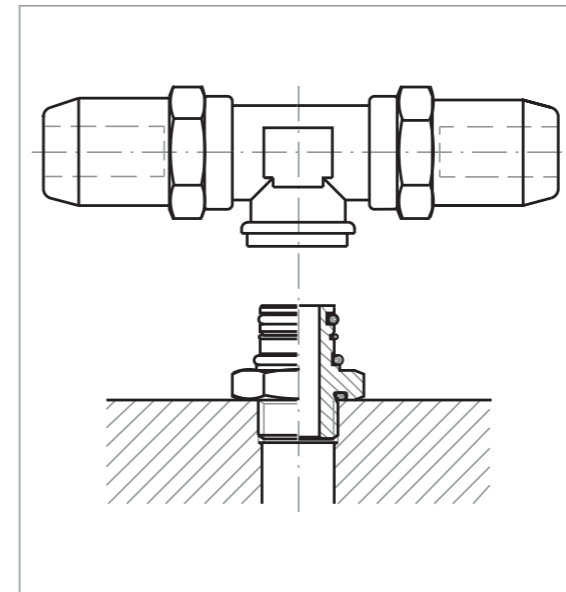


Соединение труб/крепежей не требует инструментов. Чтобы сделать операцию легче, достаточно слегка повернуть трубку. Сила нажатия, требуемая для крепежа, показана в следующей таблице.

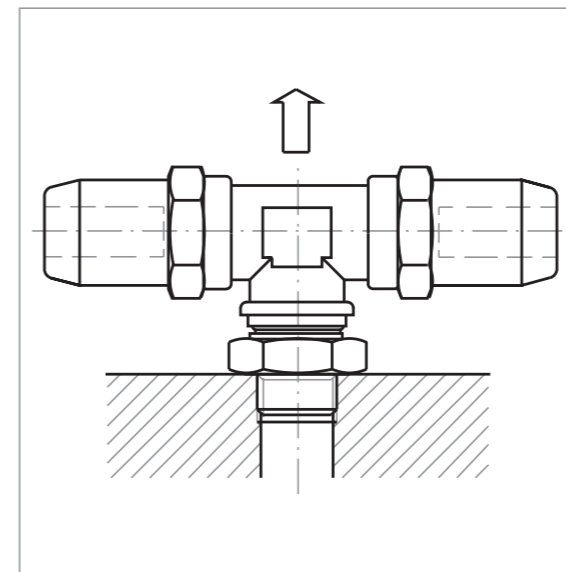
Ø ТРУБКИ	СИЛА ПОДГОНКИ N
6	60
8	80
10	82
12	95
15	100
16	100
18	100



Завинтить шарнирное сцепление в резьбу, обеспечивая правильный момент (чрезмерное затягивание может привести к повреждению как фитинга, так и детали).

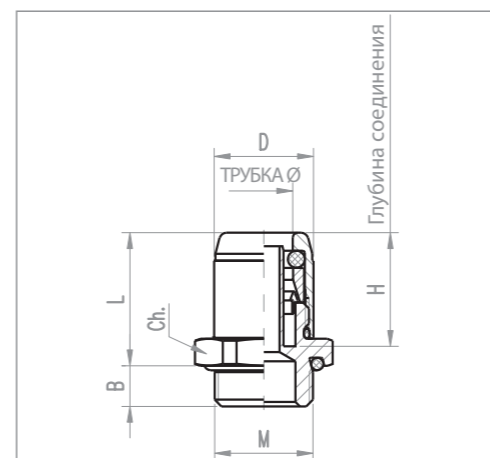


Затем закрепить деталь путем надавливания и прокручивания

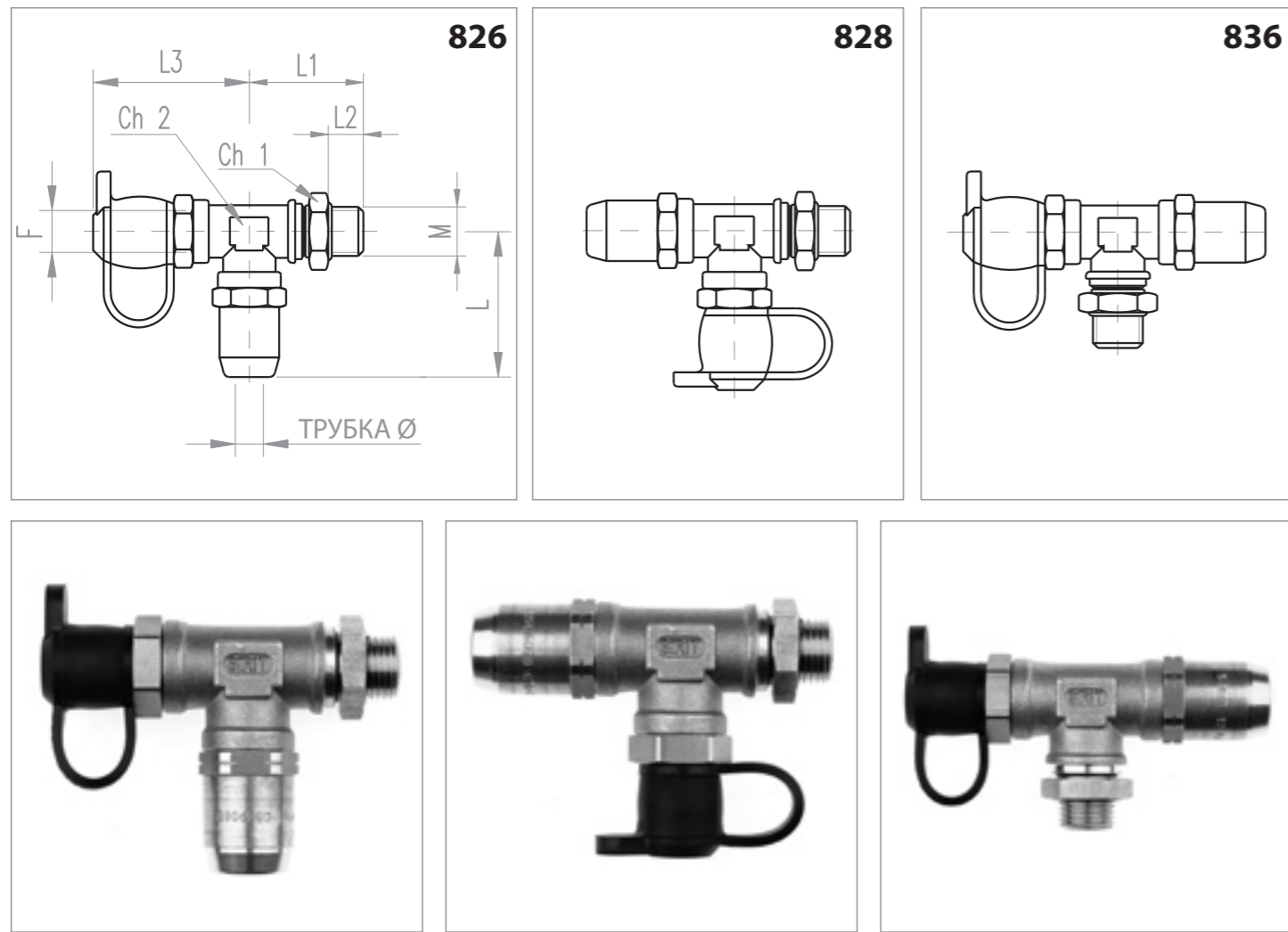


ВАЖНО:
Проверьте, что деталь подсоединена правильно. Потяните за деталь, чтобы убедиться, что это действительно так.

• РАЗМЕРЫ: размеры, приведенные в таблицах каталога, показаны только как справочные. TOSI F.lli оставляет за собой право вносить любые изменения, когда это требуется по техническим причинам.



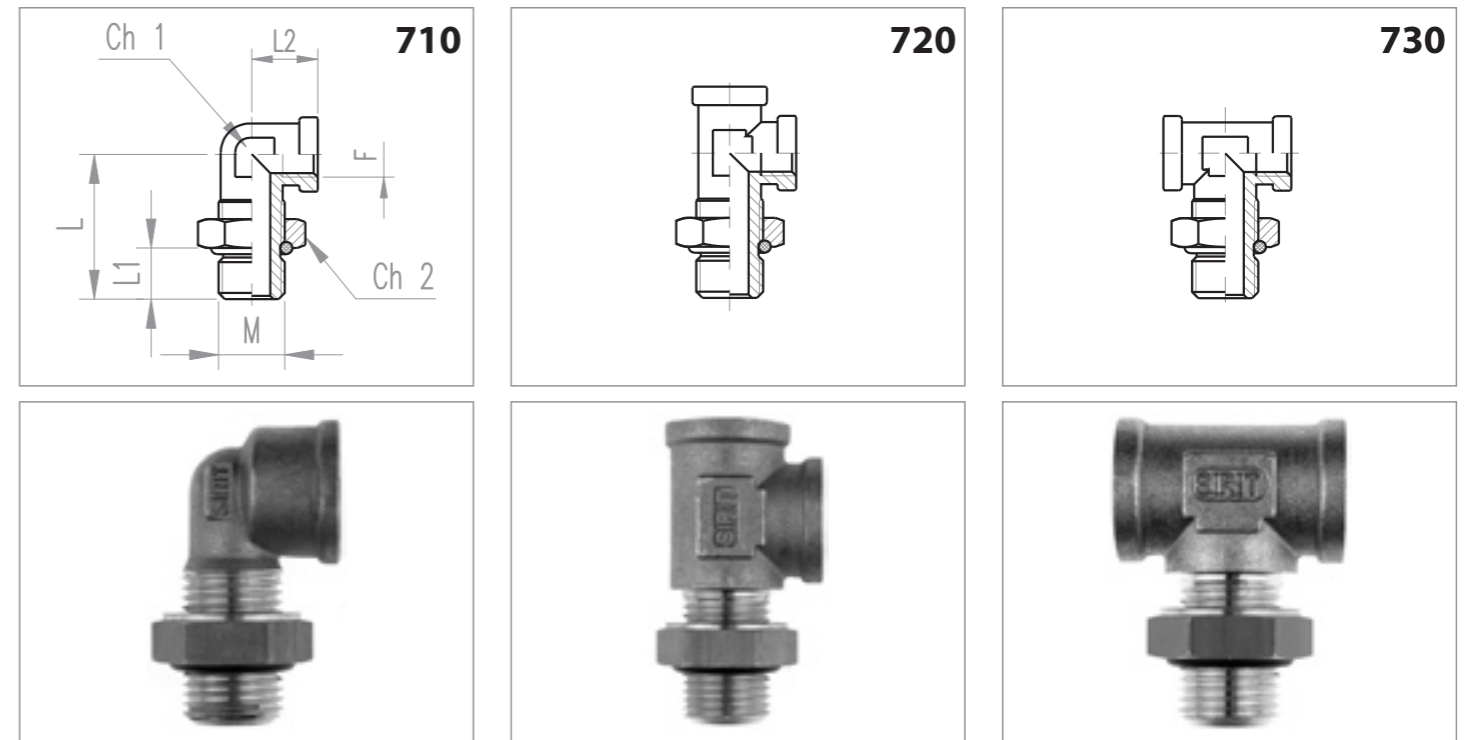
КОД	ТРУБКА Ø	М	В	Д	Н	Л	Ch
800 06040GC18	6X4	G 1/8	6	16	19,8	24,5	16
800 06040GC14	6X4	G 1/4	6	16	19,8	25,5	20
800 060401010	6X4	10X1	8	16	19,8	24,5	16
800 060401210	6X4	12X1	8	16	19,8	24,5	18
800 060401212	6X4	12X1,25	8	16	19,8	24,5	18
800 060401215	6X4	12X1,5	8	16	19,8	24,5	18
800 060401415	6X4	14X1,5	9	16	19,8	24,5	20
800 060401615	6X4	16X1,5	8,5	16	19,8	25	22
800 060402215	6X4	22X1,5	9	16	19,8	25,5	28
800 08060GC18	8X6	G 1/8	6	18	20,5	25,5	18
800 08060GC14	8X6	G 1/4	6	18	20,5	25,5	20
800 080601010	8X6	10X1	8	18	20,5	25,5	18
800 080601210	8X6	12X1	8	18	20,5	25,5	18
800 080601212	8X6	12X1,25	8	18	20,5	25,5	18
800 080601215	8X6	12X1,5	8	18	20,5	25,5	18
800 080601415	8X6	14X1,5	9	18	20,5	25,5	20
800 080601615	8X6	16X1,5	8,5	18	20,5	25,5	22
800 080602215	8X6	22X1,5	9	18	20,5	26	28
800 090601215	9x6	12x1,5	8	18	20,5	25,5	18
800 090601615	9x6	16X1,5	8,5	18	20,5	25,5	22
800 090602215	9x6	22X1,5	9	18	20,5	26	28
800 100701010	10X7	10X1	8	20	24	29,5	20
800 100701215	10X7	12X1,5	8	20	24	28,5	20
800 100701415	10X7	14X1,5	9	20	24	28,5	20
800 100701615	10X7	16X1,5	8,5	20	24	28,5	22
800 100702215	10X7	22X1,5	9	20	24	29	28
800 100801010	10X8	10X1	8	20	24	29,5	20
800 100801215	10X8	12X1,5	8	20	24	28,5	20
800 100801415	10X8	14X1,5	9	20	24	28,5	20
800 100801615	10X8	16X1,5	8,5	20	24	28,5	22
800 100802215	10X8	22X1,5	9	20	24	29	28
800 100751010	10X7,5	10X1	8	20	24	29,5	20
800 100751215	10X7,5	12X1,5	8	20	24	28,5	20
800 100751415	10X7,5	14X1,5	9	20	24	28,5	20
800 100751615	10X7,5	16X1,5	8,5	20	24	28,5	22
800 100752215	10X7,5	22X1,5	9	20	24	29	28
800 110801215	11x8	12x1,5	8	20	24	28,5	20
800 110801615	11x8	16X1,5	8,5	20	24	28,5	22
800 110802215	11x8	22X1,5	9	20	24	29	28
800 120901215	12X9	12X1,5	8	22	25	30,2	22
800 120901415	12X9	14X1,5	9	22	25	29,5	22
800 120901615	12X9	16X1,5	8,5	22	25	29,5	22
800 120902215	12X9	22X1,5	9	22	25	29,5	28
800 120801615	12X8	16X1,5	8,5	22	25	29,5	22
800 120802215	12X8	22X1,5	9	22	25	29,5	28
800 151201615	15X12	16X1,5	8,5	28	27	33	28
800 151202215	15X12	22X1,5	9	28	27	31,5	28
800 151202615	15X12	26X1,5	10	28	27	32,5	32
800 161201615	16X12	16X1,5	8,5	28	27	33	28
800 161202215	16X12	22X1,5	9	28	27	31,5	28
800 161202615	16X12	26X1,5	10	28	27	32,5	32
800 181401615	18X14	16X1,5	8,5	30	27	33	30
800 181402215	18X14	22X1,5	9	30	27	31,5	30
800 181402615	18X14	26X1,5	10	30	27	32,5	32
800 201602215	20x16	22X1,5	10	32	27	32,5	32
800 201602615	20x16	26X1,5	10	32	27	32,5	32



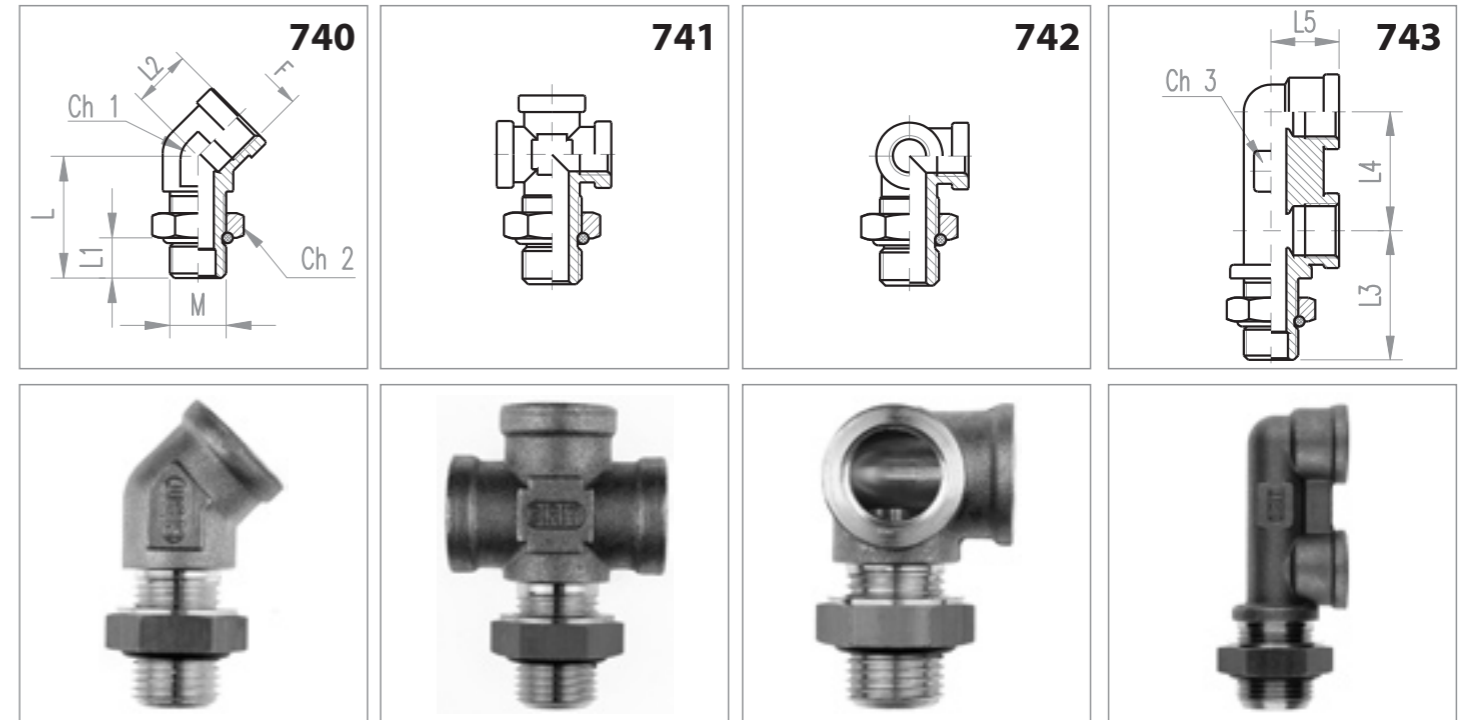
• Все приведенные выше детали могут быть также заказаны без контрольной точки (790); в этом случае, пожалуйста, используйте следующие коды соответственно:

**827
829
837**

КОД	КОД	КОД	ТРУБКА Ø	M	F	L	L1	L2	L3	Ch1	Ch2
826 0604012153A	828 0604012153A	836 0604012153A	6X4	12X1,5	12X1,5	42,5	32,5	8	48	18	19
826 0604016153A	828 0604016153A	836 0604016153A	6X4	16X1,5	12X1,5	42,5	33	8,5	48	22	19
826 0604022153A	828 0604022153A	836 0604022153A	6X4	22X1,5	12X1,5	42,5	35	9	48	28	19
826 0806012153A	828 0806012153A	836 0806012153A	8X6	12X1,5	12X1,5	43,5	32,5	8	48	18	19
826 0806016153A	828 0806016153A	836 0806016153A	8X6	16X1,5	12X1,5	43,5	33	8,5	48	22	19
826 0806022153A	828 0806022153A	836 0806022153A	8X6	22X1,5	12X1,5	43,5	35	9	48	28	19
826 1007012153A	828 1007012153A	836 1007012153A	10X7	12X1,5	12X1,5	46,5	32,5	8	48	18	19
826 1007016153A	828 1007016153A	836 1007016153A	10X7	16X1,5	12X1,5	46,5	33	8,5	48	22	19
826 1007022153A	828 1007022153A	836 1007022153A	10X7	22X1,5	12X1,5	46,5	35	9	48	28	19
826 1008012153A	828 1008012153A	836 1008012153A	10X8	12X1,5	12X1,5	46,5	32,5	8	48	18	19
826 1008016153A	828 1008016153A	836 1008016153A	10X8	16X1,5	12X1,5	46,5	33	8,5	48	22	19
826 1008022153A	828 1008022153A	836 1008022153A	10X8	22X1,5	12X1,5	46,5	35	9	48	28	19
826 1007512153A	828 1007512153A	836 1007512153A	10X7,5	12X1,5	12X1,5	46,5	32,5	8	48	18	19
826 1007516153A	828 1007516153A	836 1007516153A	10X7,5	16X1,5	12X1,5	46,5	33	8,5	48	22	19
826 1007522153A	828 1007522153A	836 1007522153A	10X7,5	22X1,5	12X1,5	46,5	35	9	48	28	19
826 1209012155B	828 1209012155B	836 1209012155B	12X9	12X1,5	16X1,5	50	35	8	48,5	20	22
826 1209016155B	828 1209016155B	836 1209016155B	12X9	16X1,5	16X1,5	50	35,5	8,5	48,5	22	22
826 1209022155B	828 1209022155B	836 1209022155B	12X9	22X1,5	16X1,5	50	36,5	9	48,5	29	22
826 1512016155B	828 1512016155B	836 1512016155B	15X12	16X1,5	16X1,5	53,5	35,5	8,5	48,5	22	22
826 1512022155B	828 1512022155B	836 1512022155B	15X12	22X1,5	16X1,5	53,5	36,5	9	48,5	29	22
826 1612016155B	828 1612016155B	836 1612016155B	16X12	16X1,5	16X1,5	53,5	35,5	8,5	48,5	22	22
826 1612022155B	828 1612022155B	836 1612022155B	16X12	22X1,5	16X1,5	53,5	36,5	9	48,5	29	22
826 1814016155B	828 1814016155B	836 1814016155B	18X14	16X1,5	16X1,5	53,5	35,5	8,5	48,5	22	22
826 1814022155B	828 1814022155B	836 1814022155B	18X14	22X1,5	16X1,5	53,5	36,5	9	48,5	29	22

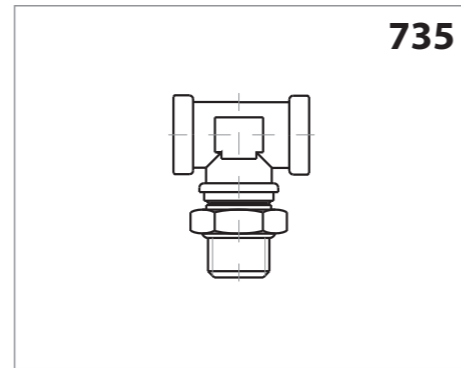
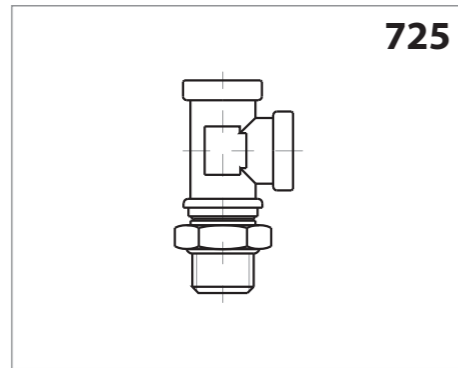
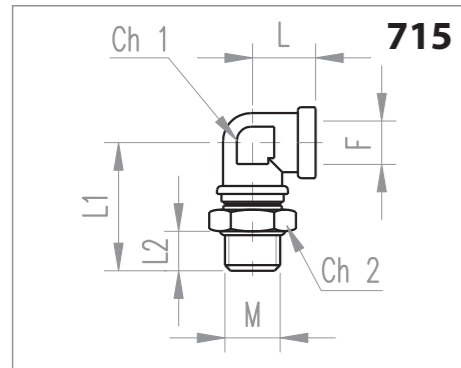


КОД	КОД	КОД	M	F	L	L1	L2	Ch1	Ch2
	720 3GK18 #		R 1/8	12X1,5	23	/	15,5	17	/
710 31010	720 31010	730 31010	10X1	12X1,5	31,5	9	15,5	17	14
710 31215	720 31215	730 31215	12X1,5	12X1,5	34	10	15,5	17	17
710 31615	720 31615	730 31615	16X1,5	12X1,5	34	10	15,5	17	22
710 32215	720 32215	730 32215	22X1,5	12X1,5	34	10	15,5	17	28
710 51215	720 51215	730 51215	12X1,5	16X1,5	36	10	17,5	22	17
710 51615	720 51615	730 51615	16X1,5	16X1,5	36	10	17,5	22	22
710 52215	720 52215	730 52215	22X1,5	16X1,5	36	10	17,5	22	28
710 72215	720 72215	730 72215	22X1,5	22X1,5	41	10	24,5	24	28

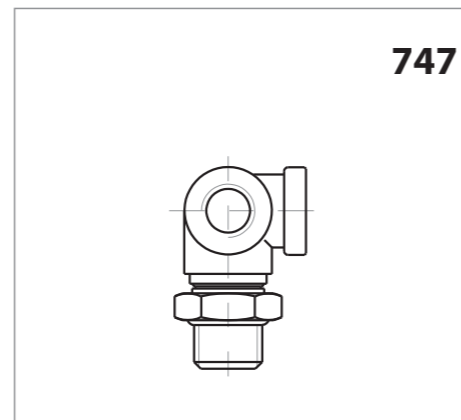
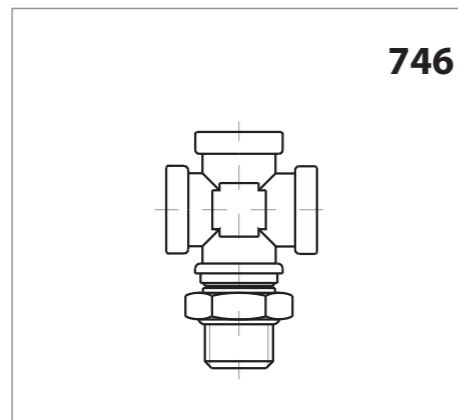
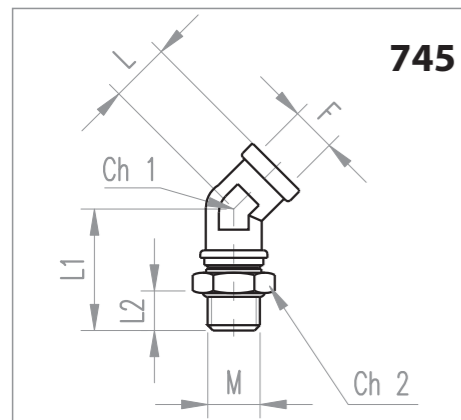


КОД	КОД	КОД	КОД	M	F	L	L1	L2	L3	L4	L5	Ch1	Ch2	Ch3
		742 31215		12X1,5	12X1,5	37	10	19				22	17	
740 51615	741 51615	742 51615	743 51615	16X1,5	16X1,5	37	10	19	38	35	20	22	22	16
	741 52215	742 52215	743 52215	22X1,5	16X1,5	36	10	19	38	35	20	22	28	16
740 72215				22X1,5	22X1,5	39	10	20				24	28	

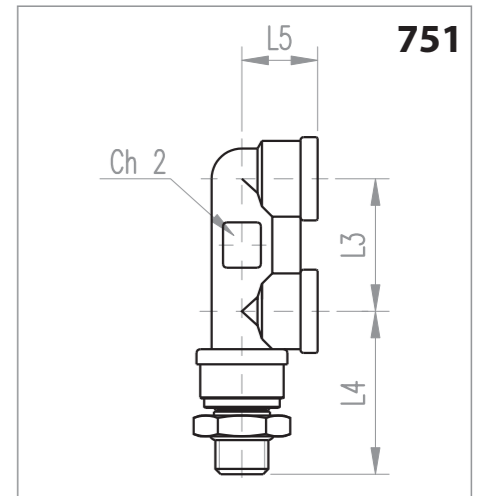
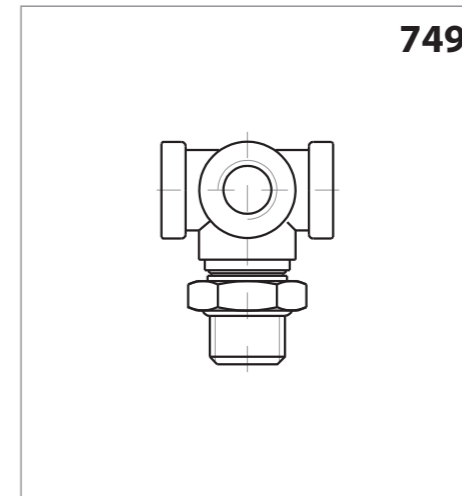
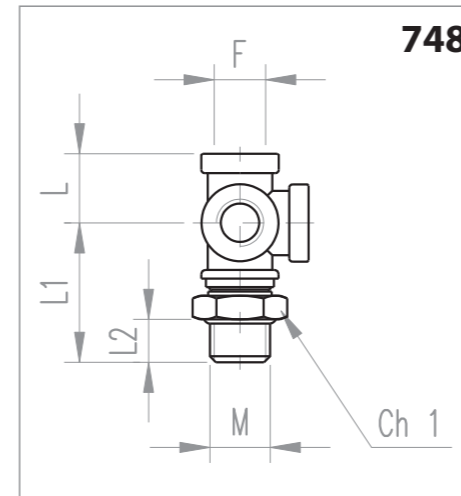
Без гайки и уплотнительного кольца



КОД	КОД	КОД	M	F	L	L1	L2	Ch1	Ch2
715 31010A	725 31010A	735 31010A	10X1	12X1,5	18	32,5	8	19	18
715 31215A	725 31215A	735 31215A	12X1,5	12X1,5	18	32,5	8	19	18
715 31415A	725 31415A	735 31415A	14x1,5	12X1,5	18	33,5	9	19	20
715 31615A	725 31615A	735 31615A	16X1,5	12X1,5	18	33,0	8,5	19	22
715 32215A	725 32215A	735 32215A	22X1,5	12X1,5	18	35	9	19	28
715 51010B	725 51010B	735 51010B	10X1	16X1,5	20,5	35	8	22	20
715 51215B	725 51215B	735 51215A	12X1,5	16X1,5	20,5	35	8	22	20
715 51415B	725 51415B	735 51415A	14X1,5	16X1,5	20,5	36	9	22	20
715 51615B	725 51615B	735 51615A	16X1,5	16X1,5	20,5	35,5	8,5	22	22
715 52215B	725 52215B	735 52215A	22X1,5	16X1,5	20,5	36,5	9	22	29

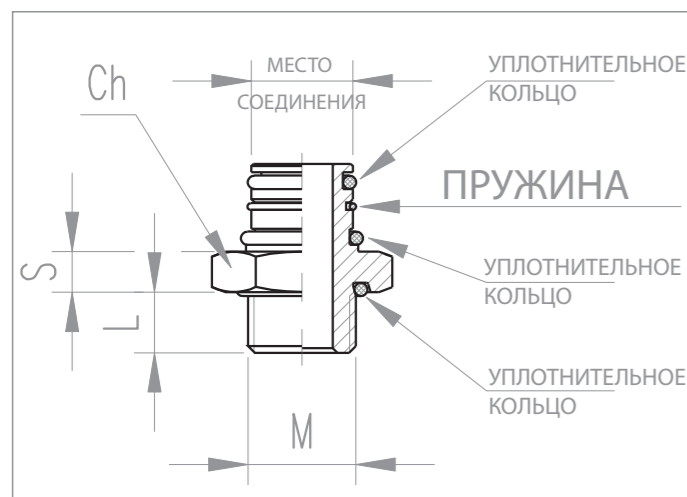


КОД	КОД	КОД	M	F	L	L1	L2	Ch2
745 51010B	746 51010B	747 51010B	10X1	16X1,5	20,5	35	8	20
745 51215B	746 51215B	747 51215B	12X1,5	16X1,5	20,5	35	8	20
745 51415B	746 51415B	747 51415B	14X1,5	16X1,5	20,5	36	9	20
745 51615B	746 51615B	747 51615B	16X1,5	16X1,5	20,5	35,5	8,5	22
745 52215B	746 52215B	747 52215B	22X1,5	16X1,5	20,5	36,5	9	28



КОД	КОД	КОД	M	F	L	L1	L2	L3	L4	L5	Ch1	Ch2
748 51010B	749 51010B	751 51010B	10X1	16X1,5	20,5	35	8	35	40	20	20	16
748 51215B	749 51215B	751 51215B	12X1,5	16X1,5	20,5	35	8	35	40	20	20	16
748 51415B	749 51415B	751 51415B	14X1,5	16X1,5	20,5	36	9	35	41	20	20	16
748 51615B	749 51615B	751 51615B	16X1,5	16X1,5	20,5	35,5	8,5	35	40,5	20	22	16
748 52215B	749 52215B	751 52215B	22X1,5	16X1,5	20,5	36,5	9	35	41,5	20	28	16

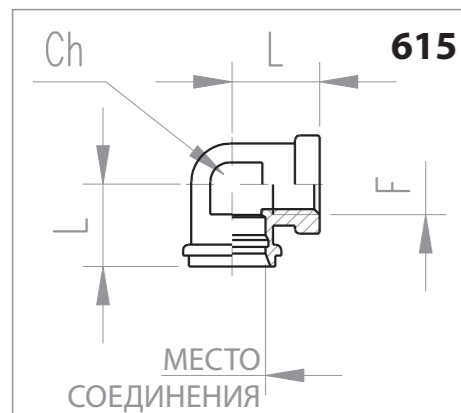
• РЕКОМЕНДУЕТСЯ НЕ ИСПОЛЬЗОВАТЬ НЕОРИГИНАЛЬНЫЕ ЗАПАСНЫЕ ЧАСТИ.



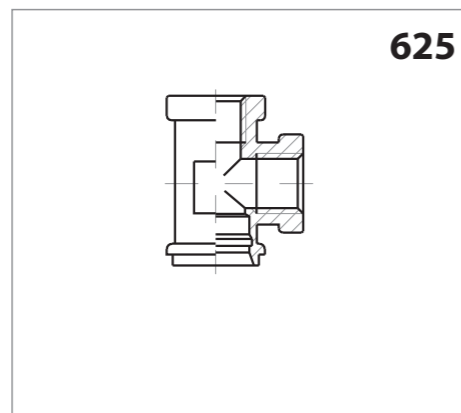
660
ШАРНИРНЫЙ



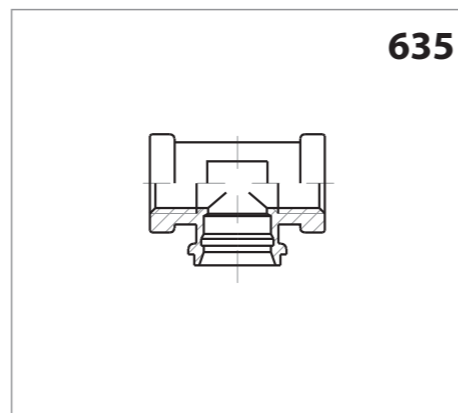
КОД	МЕСТО СОЕДИНЕНИЯ	M	L	S	Ch
660 GC18A		1/8 GAS	6	5,5	18
660 GC14A		1/4 GAS	6	5,5	20
660 1010A		10X1	8	5,5	18
660 1210A		12X1	8	5,5	18
660 1212A	A	12X1,25	8	5,5	18
660 1215A		12X1,5	8	5,5	18
660 1415A		14X1,5	9	5,5	20
660 1615A		16X1,5	8,5	5,5	22
660 2215A		22X1,5	9	7	28
660 GC14B		1/4 GAS	6	5,5	20
660 GC18B		1/8 GAS	7	5,5	20
660 GK14B		1/4 NPT	13	5,5	20
660 1010B		10X1	8	5,5	20
660 1215B	B	12X1,5	8	5,5	20
660 1415B		14X1,5	9	5,5	20
660 1615B		16X1,5	8,5	5,5	22
660 1815B		18X1,5	9	5,5	24
660 2215B		22X1,5	9	6	29
660 2615B		26X1,5	10	7	32



615



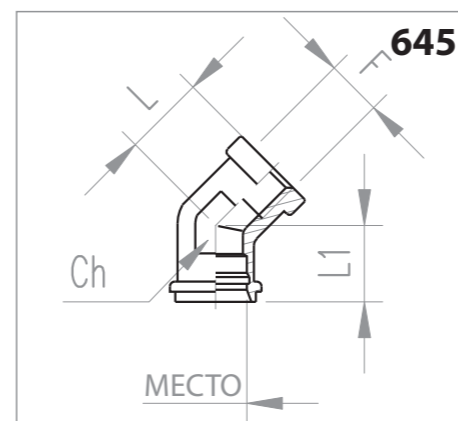
625



635



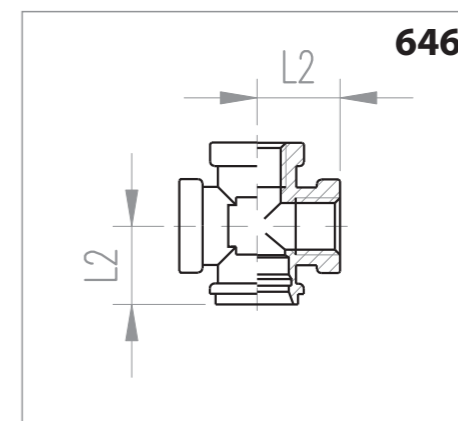
КОД	КОД	КОД	МЕСТО СОЕДИНЕНИЯ	F	L	Ch
615 3A	625 3A	635 3A	A	12X1,5	18	19
615 5B	625 5B	635 5B	B	16X1,5	20,5	22



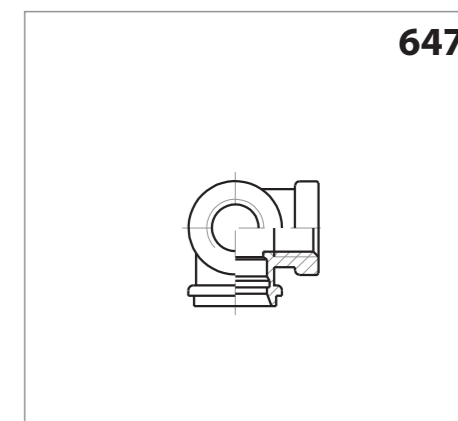
645



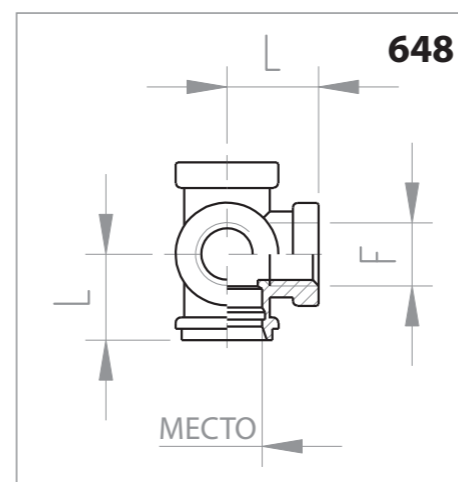
КОД	КОД	КОД	МЕСТО	Ch	F	L	L1	L2
645 5B	646 5B	647 5B	B	22	16X1,5	20,5	17,5	14,5



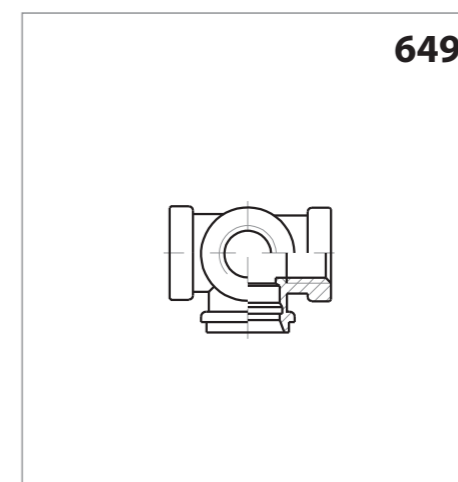
646



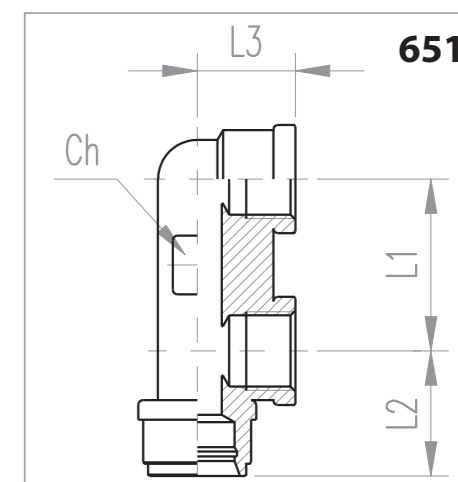
647



648



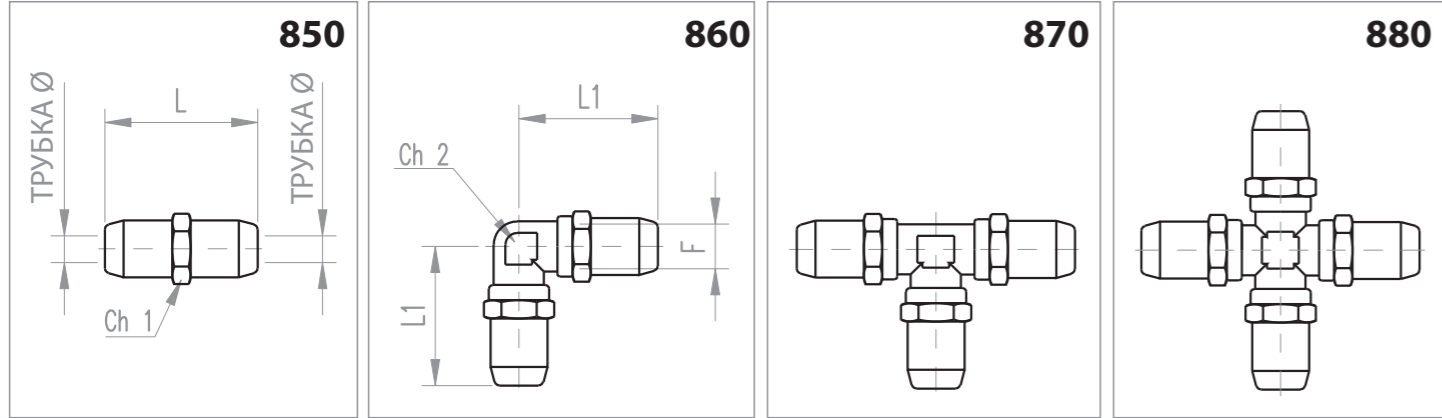
649



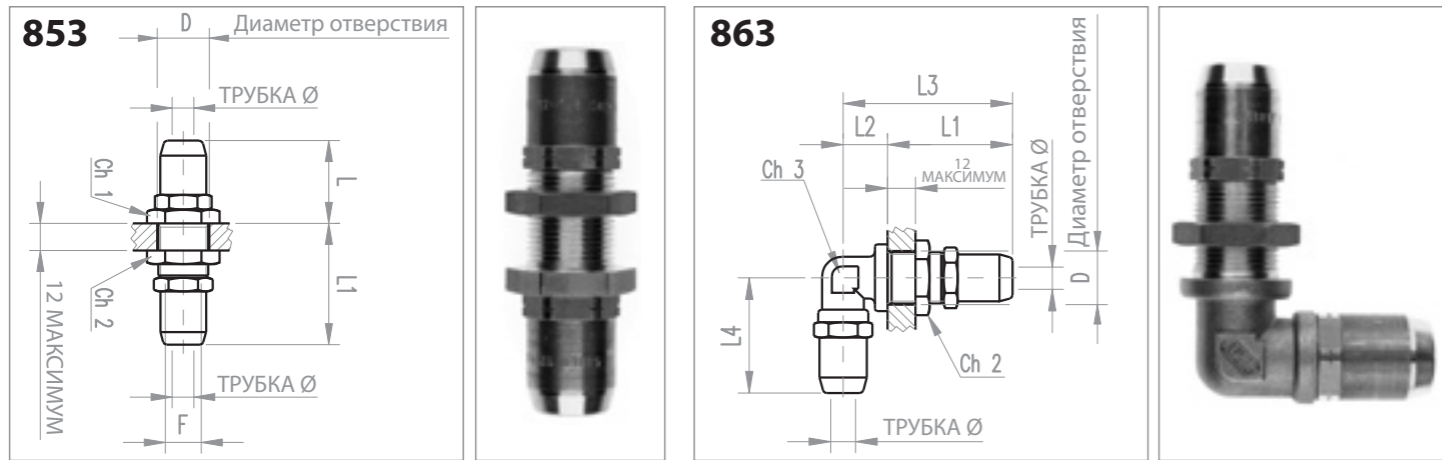
651



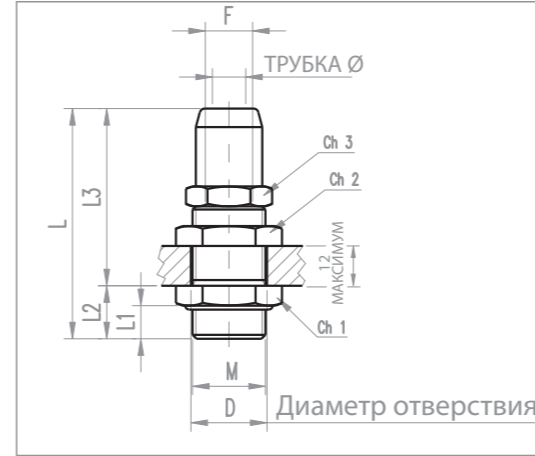
КОД	КОД	КОД	МЕСТО	Ch	F	L	L1	L2	L3
648 5B	649 5B	651 5B	B	16	16X1,5	20,5	35	25,5	20



КОД	КОД	КОД	КОД	ТРУБКА Ø	F	L	L1	Ch1	Ch2
850 060403	860 060403	870 060403	880 060403	6X4	12X1,5	44	42,5	18	19
850 080603	860 080603	870 080603	880 080603	8X6	12X1,5	45	43,5	18	19
850 090603	860 090603	870 090603	880 090603	9X6	12X1,5	45	43,5	18	19
850 100703	860 100703	870 100703	880 100703	10X7	12X1,5	51	46,5	20	19
850 100803	860 100803	870 100803	880 100803	10X8	12X1,5	51	46,5	20	19
850 100753	860 100753	870 100753	880 100753	10X7,5	12X1,5	51	46,5	20	19
850 110803	860 110803	870 110803	880 110803	11X8	12X1,5	51	46,5	20	19
850 120905	860 120905	870 120905	880 120905	12X9	16X1,5	53	50	22	22
850 151205	860 151205	870 151205	880 151205	15X12	16X1,5	58	53,5	28	22
850 161205	860 161205	870 161205	880 161205	16X12	16X1,5	58	53,5	28	22
850 181405	860 181405	870 181405	880 181405	18X14	16X1,5	58	53,5	30	22

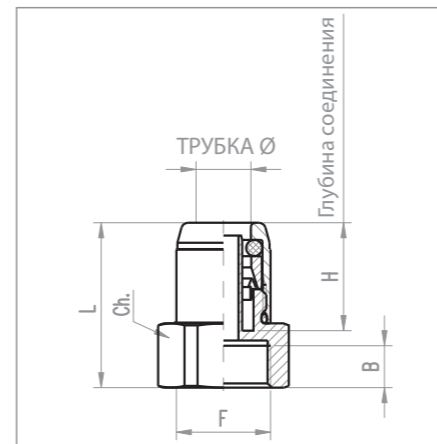


КОД	КОД	ТРУБКА Ø	F	D	L	L1	L2	L3	L4	Ch1	Ch2	Ch3
853 060403	863 060403	6X4	12X1,5	19	30,5	44,5	14	58,5	40	22	24	17
853 080603	863 080603	8X6	12X1,5	19	31,5	45,5	14	59,5	41	22	24	17
853 100703	863 100703	10X7	12X1,5	19	34,5	48,5	14	62,5	44	22	24	17
853 100803	863 100803	10X8	12X1,5	19	34,5	48,5	14	62,5	44	22	24	17
853 100753	863 100753	10X7,5	12X1,5	19	34,5	48,5	14	62,5	44	22	24	17
853 120905	863 120905	12X9	16X1,5	23	35,5	53,5	20	73,5	50	28	28	22
853 151205	863 151205	15X12	16X1,5	23	39	57	20	77	53,5	28	28	22
853 161205	863 161205	16X12	16X1,5	23	39	57	20	77	53,5	28	28	22
853 181405	863 181405	18X14	16X1,5	23	39	57	20	77	53,5	28	28	22



КОД	ТРУБКА Ø	M	F	D	L	L1	L2	L3	Ch1	Ch2	Ch3
803 0806016153	8X6	16X1,5	12X1,5	19	60,5	9	15	45,5	22	24	18
803 0806022153	8X6	22X1,5	12X1,5	19	60,5	9	15	45,5	28	24	18
803 1007016153	10X7	16X1,5	12X1,5	19	63,5	9	15	48,5	22	24	20
803 1007022153	10X7	22X1,5	12X1,5	19	63,5	9	15	48,5	28	24	20
803 1008016153	10X8	16X1,5	12X1,5	19	63,5	9	15	48,5	22	24	20
803 1008022153	10X8	22X1,5	12X1,5	19	63,5	9	15	48,5	28	24	20
803 1007516153	10X7,5	16X1,5	12X1,5	19	63,5	9	15	48,5	22	24	20
803 1007522153	10X7,5	22X1,5	12X1,5	19	63,5	9	15	48,5	28	24	20
803 1209016155	12X9	16X1,5	16X1,5	23	69,5	8,5	16	53,5	28	28	22
803 1209022155	12X9	22X1,5	16X1,5	23	68,5	9	15	53,5	28	28	22
803 1512016155	15X12	16X1,5	16X1,5	23	73	8,5	16	57	28	28	28
803 1512022155	15X12	22X1,5	16X1,5	23	72	9	15	57	28	28	28
803 1612016155	16X12	16X1,5	16X1,5	23	73	8,5	16	57	28	28	28
803 1612022155	16X12	22X1,5	16X1,5	23	72	9	15	57	28	28	28

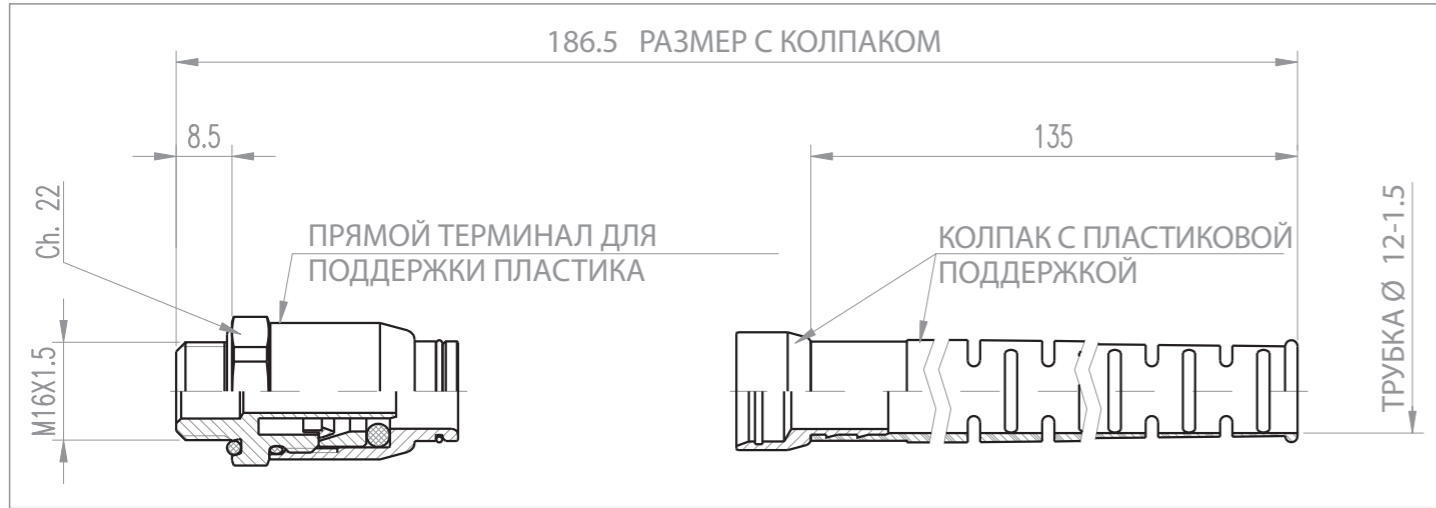
ПРЯМЫЕ ФИТИНГИ С ВНУТРЕННЕЙ РЕЗЬБОЙ



КОД	ТРУБКА Ø	F	L	B	H	Чh
808 060401215	6X4	12X1,5	33,5	10	19,8	18
808 060401615	6X4	16X1,5	33,5	10	19,8	22
808 080601215	8X6	12X1,5	34	10	20,5	18
808 080601615	8X6	16X1,5	34	10	20,5	22
808 100701215	10X7	12X1,5	38	10	24	20
808 100701615	10X7	16X1,5	38	10	24	22
808 100801215	10X8	12X1,5	38	10	24	20
808 100801615	10X8	16X1,5	38	10	24	22
808 100751215	10X7,5	12X1,5	38	10	24	20
808 100751615	10X7,5	16X1,5	38	10	24	22
808 120901215	12X9	12X1,5	38,5	10	25	22
808 120901615	12X9	16X1,5	38,5	10	25	22
808 120902215	12X9	22X1,5	39,5	11	25	28
808 151201615	15X12	16X1,5	41,5	10	27	28
808 151202215	15X12	22X1,5	41,5	11	27	28
808 161201615	16X12	16X1,5	41,5	10	27	28
808 161202215	16X12	22X1,5	41,5	11	27	28
808 181401615	18X14	16X1,5	41,5	10	27	30
808 181402215	18X14	22X1,5	41,5	11	27	30

• Согласно наличию на складе части могут быть поставлены в комбинации фитинг с наружной резьбой с переходником.

800 120901615M

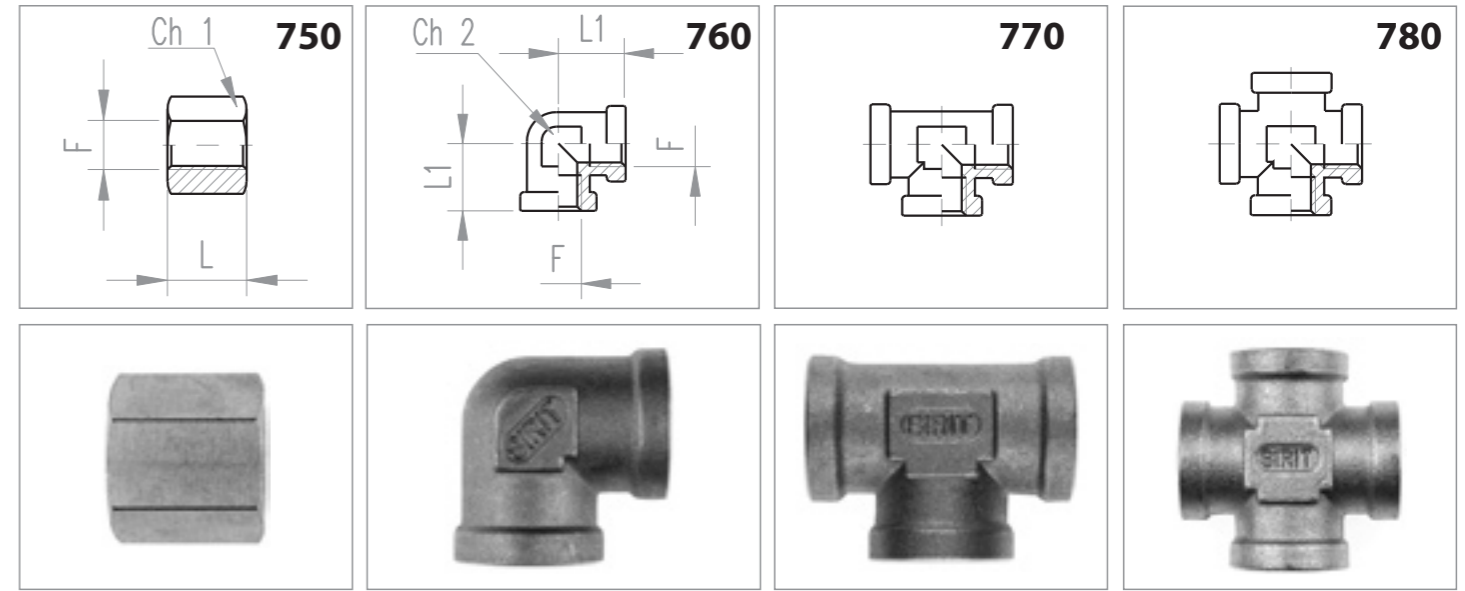


ИНСТРУКЦИИ ПО СБОРКЕ ДЛЯ ПРЯМЫХ ФИТИНГОВ С ПЛАСТИКОВОЙ ОПОРОЙ

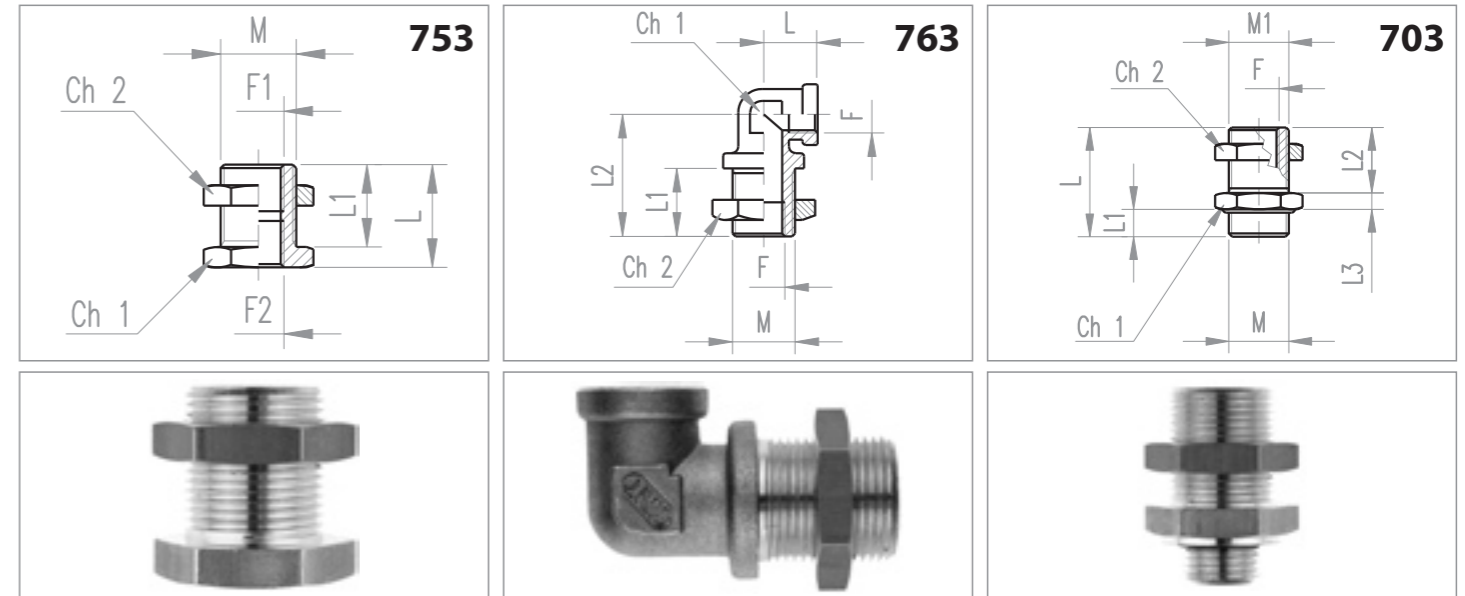
- Вставить трубку через крышку с пластиковой опорой
- Вставить трубку в прямой фитинг, как указано в инструкции по сборке на странице A10.
- Вставить крышку с пластиковой опорой на верхнюю сторону прямого фитинга.

ПРИМЕНЕНИЕ

- Змеевик пневматического тормоза
- Лопастные соединения
- Тормозные камеры



КОД	КОД	КОД	КОД	F	L	L1	Ch1	Ch2
750 2				10X1	22		18	
750 3	760 3		780 3	12X1,5	22	18	18	19
750 5	760 5	770 5	780 5	16X1,5	22	20,5	22	22
750 7	760 7	770 7		22X1,5	26	27,5	28	16

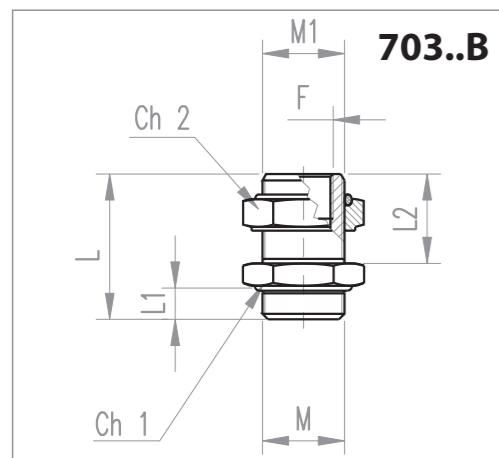


- С ГАЙКОЙ КОНТГАЙКОЙ 698 **753 763 703**
- БЕЗ ГИИИГГАЙКИКОНТГАЙКИ 698 **653 663 603**

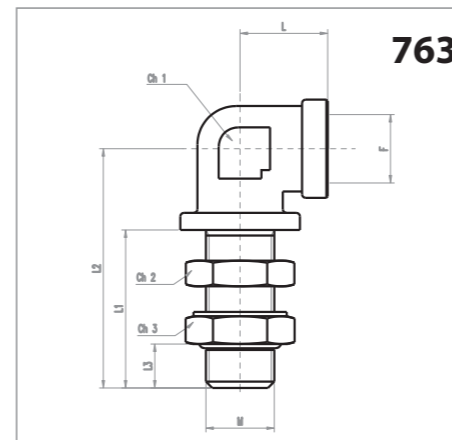
КОД	M	F1	F2	L	L1	Ch1	Ch2
753 3GC14	18X1,5	12X1,5	G 1/4"	37	20	24	24
753 5GC18	22X1,5	16X1,5	G 1/8"	30	24	28	28
753 3	18X1,5	12X1,5	12X1,5	26	20	22	24
753 5	22X1,5	16X1,5	16X1,5	30	24	28	28
753 7	28X1,5	22X1,5	22X1,5	31	24	32	36

КОД	M	F	L	L1	L2	Ch1	Ch2
763 3	18X1,5	12X1,5	15,5	20	34	17	24
763 5	22X1,5	16X1,5	20,5	24	44	22	28

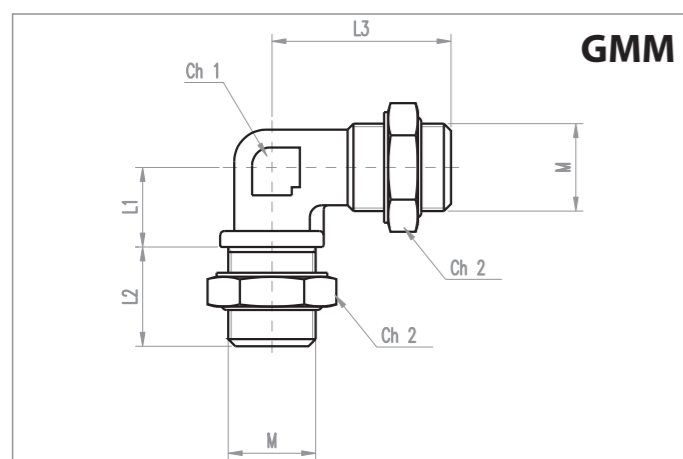
КОД	M	M1	F	L	L1	L2	L3	Ch1	Ch2
703 21615	16X1,5	16X1,5	10x1	34	8,5	20	6	22	22
703 22215	22X1,5	16X1,5	10x1	35	9	20	6	28	22
703 31215	12X1,5	18X1,5	12X1,5	36,8	9	20	6	22	24
703 31615	16X1,5	18X1,5	12X1,5	35	9	20	6	22	24
703 32215	22X1,5	18X1,5	12X1,5	35	9	20	6	28	24
703 51215	12X1,5	22X1,5	16X1,5	41	9	24	6	28	28
703 51615	16X1,5	22X1,5	16X1,5	40	8,5	24	7,5	28	28
703 52215	22X1,5	22X1,5	16X1,5	39	9	24	6	28	28
703 52615	26X1,5	22X1,5	16X1,5	41	10	24	6	32	28
703 72215	22X1,5	28X1,5	22X1,5	43	10	24	6	32	36
703 516150PZ01	16X1,5	22X1,5	16X1,5	57	9	24	24	28	28



КОД	M	M1	F	L	L1	L2	Ch1	Ch2
703 21615B	16X1,5	16X1,5	10x1	34	8,5	20	22	22
703 51615B	16X1,5	22X1,5	16X1,5	40	8,5	24	28	28
703 52215B	22X1,5	22X1,5	16X1,5	41	9	24	28	28

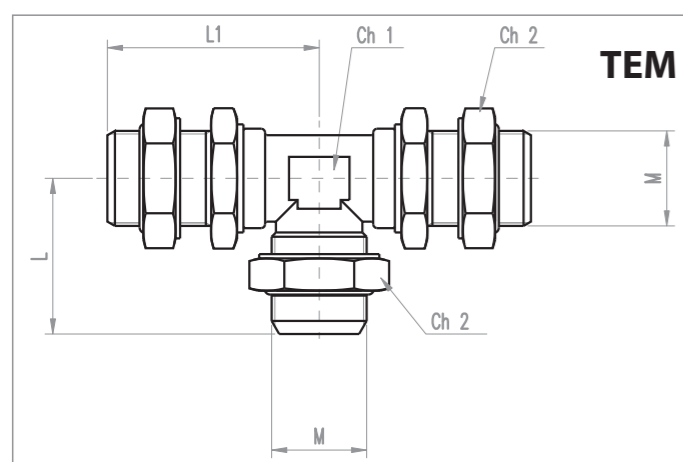


КОД	M	F	L	L1	L2	L3	Ch1	Ch2	Ch3
763 30PG01	12X1,5	12X1,5	20,5	37	51	10	22	17	17
763 50PG01	16X1,5	16X1,5	20,5	37	56	10	22	22	22



КОД	M	L1	L2	L3	D	Ch1	Ch2
GMM 222215L0CA	22X1,5	20	25	45	12	19	28

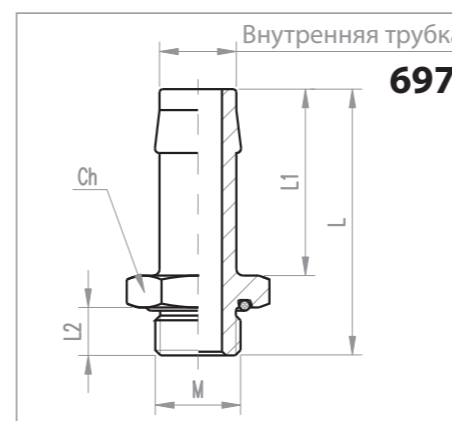
• Существует возможность заказа соединения только с гайками без резинового кольца, номер GMM 222215L0X.



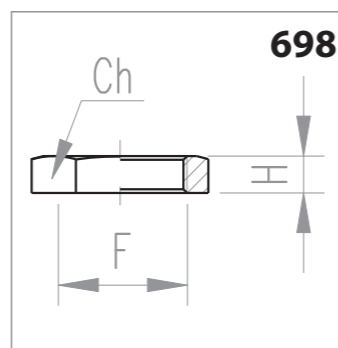
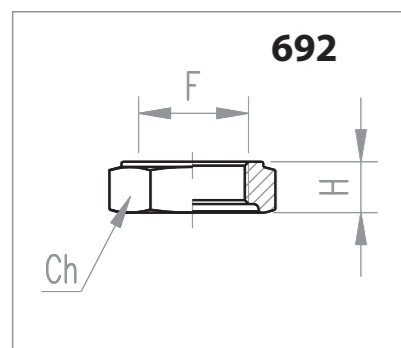
КОД	M	L	L1	D	Ch1	Ch2
TEM 222215L0CA	22X1,5	42	49	12	19	28

• Существует возможность заказа соединения только с гайками без резинового кольца, номер TEM 222215L0X.

ФИТИНГИ ПОД ШЛАНГИ

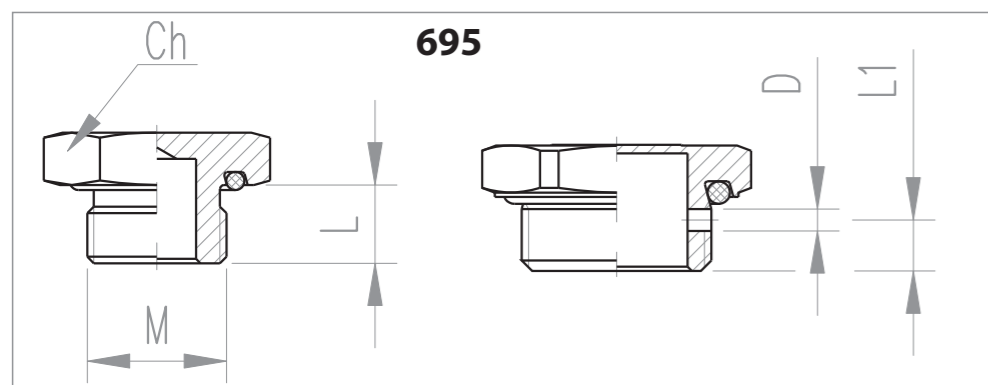


КОД	ТРУБКА Ø	M	L	L1	L2	Ch
697 1001615	10	16X1,5	46,5	32	9	22
697 1002215	10	22X1,5	48	32	10	28
697 1101215	11	12X1,5	46,5	32	9	18
697 1101615	11	16X1,5	46,5	32	9	22
697 1102215	11	22X1,5	48	32	10	28
697 1301615	13	16X1,5	54,5	38	8,5	22
697 1302215	13	22X1,5	51	35	10	28
697 1451615	14,5	16X1,5	49,5	35	9	22
697 1452215	14,5	22X1,5	51	35	10	28

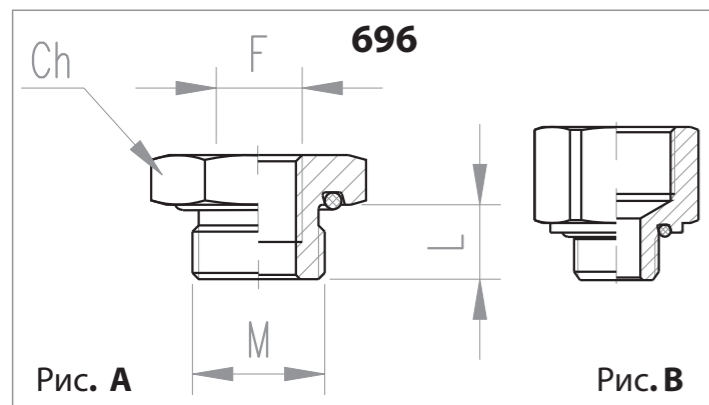


КОД Без уплотнительного кольца	F	H	Ch	КОД с уплотнительным кольцом	КОД ТЕЛЬНОЕ КОЛЬЦО
692 1010	10X1	6,5	14	692 1010OR	OR 0800200N
692 1215	12X1,5	7,5	17	692 1215OR	OR 0900300N
692 1415	14X1,5	7,5	20	692 1415OR	OR 1400200N
692 1615	16X1,5	7,5	22	692 1615OR	OR 1300300N
692 2215	22X1,5	8,5	28	692 2215OR	OR 1900300N

КОД	F	H	Ch
698 1215	12X1,5	6	17
698 1415	14X1,5	6	19
698 1615	16X1,5	6	22
698 1815	18x1,5	6	24
698 2215	22x1,5	6	28
698 2615	26X1,5	6	32
698 2815	28x1,5	8	36



КОД	M	L	L1	D	Ch
*695 1010	10X1	9	/	/	16
695 1215	12x1,5	9	/	/	18
695 1615	16x1,5	8,5	/	/	22
695 2215	22x1,5	8,5	/	/	28
695 2215HX01	22x1,5	8,5	5,9	2,5	28

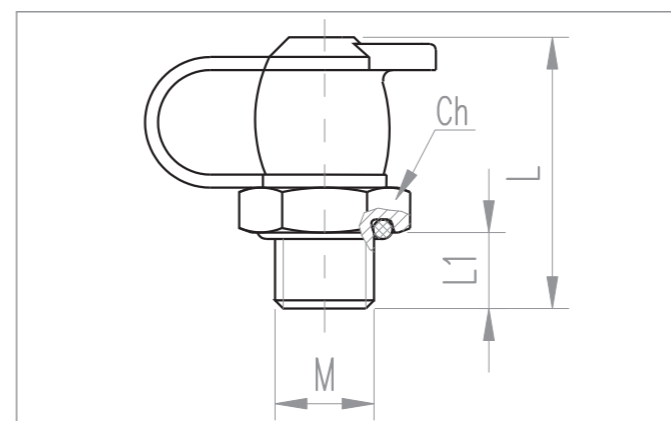


КОД	M	F	L	Ch	Рис.
696 31215	12X1,5	12x1,5	9	17	В
696 31615	16x1,5	12x1,5	9	22	А
696 32215	22x1,5	12x1,5	8,5	28	А
696 52215	22x1,5	16x1,5	8,5	28	А
696 71615	16x1,5	22X1,5	9	28	В
*696 31010	10X1	12X1,5	8	17	В
*696 51215	12X1,5	16X1,5	12	22	В
*696 51415	14X1,5	16X1,5	12	22	В
*696 71215	12X1,5	22X1,5	12	30	В

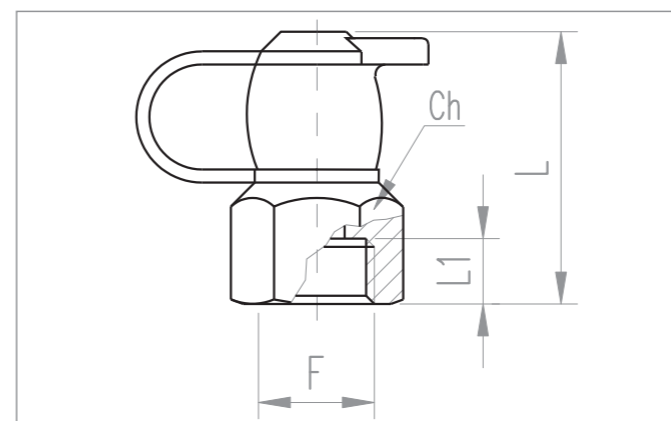


*Согласно наличию на складе части могут быть поставлены латунные или стальные, с резиновым кольцом или без.

• Рекомендуется не использовать неоригинальные запасные части.



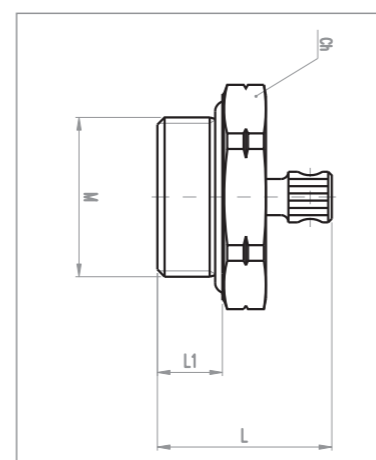
КОД	M	Ch	L	L1
790 1215	12X1,5	18	39	9
790 1615	16X1,5	22	37	9
790 2215	22X1,5	28	37	9



КОД	F	Ch	L	L1
VFF 1215	12X1,5	17	39	10
VFF 1615	16X1,5	22	45	10,8
VFF 1815	18X1,5	24	47	10,5
VFF 2215	22X1,5	27	45	11

СЛИВНОЙ КЛАПАН

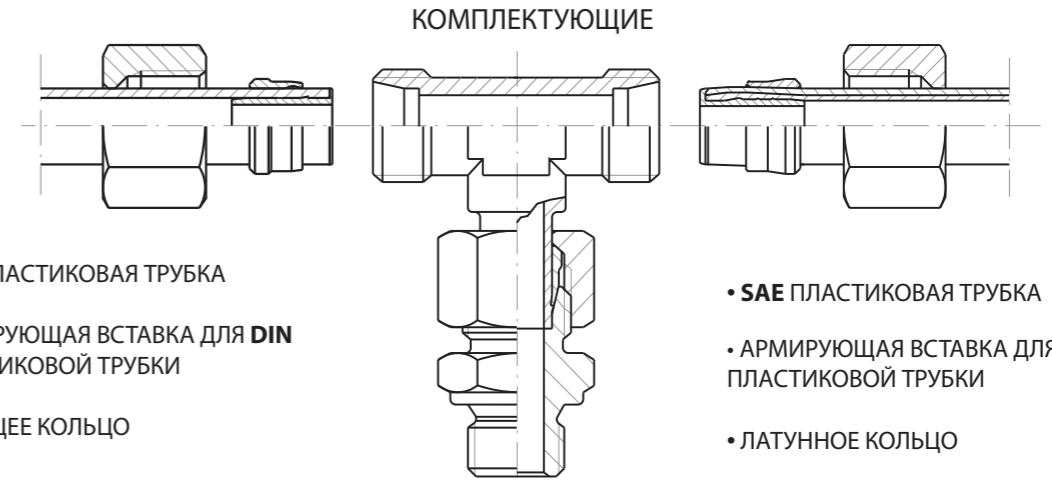
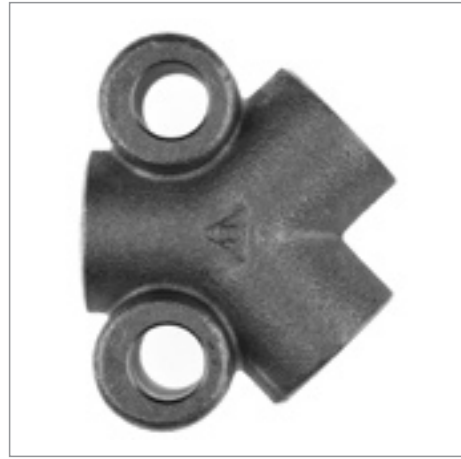
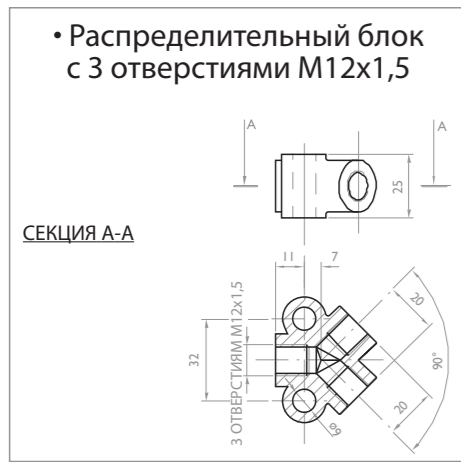
VSM



• БЕЗ ВЫТЯЖНОГО КОЛЬЦА

• С ВЫТЯЖНЫМ КОЛЬЦОМ

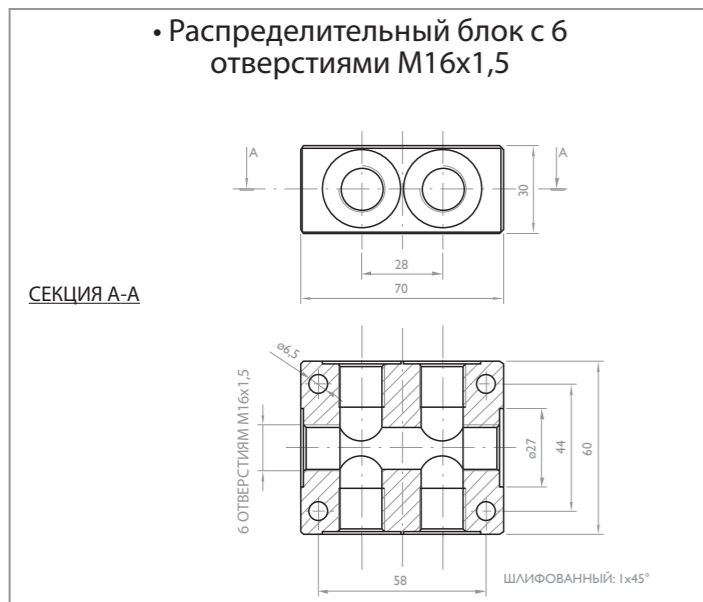
КОД	M	Ch	L	L1
VSM 2215A	22X1,5	27	27	12
VSM 2215	22X1,5	27	27	12

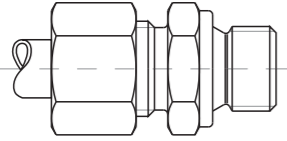
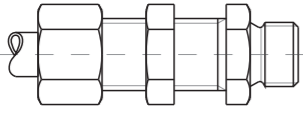
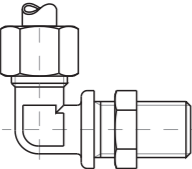
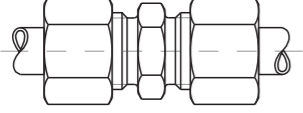
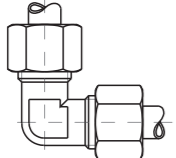
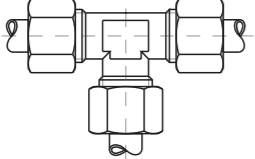
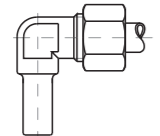
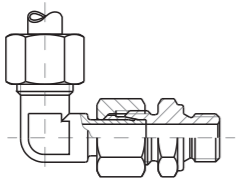


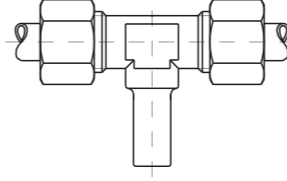
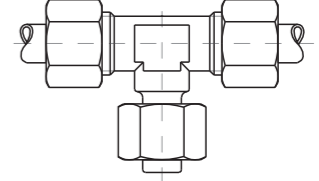
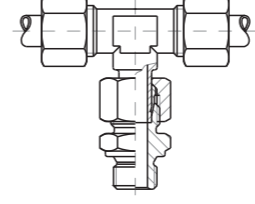
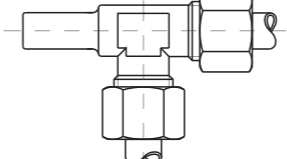
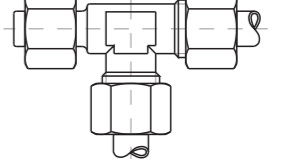
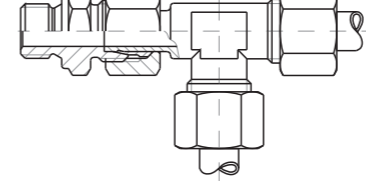
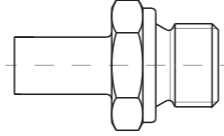

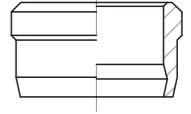
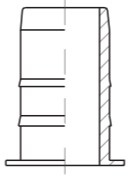
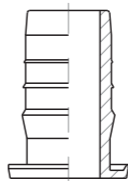
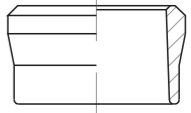
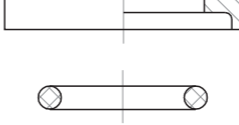
ХАРАКТЕРИСТИКИ И ОБЛАСТЬ ПРИМЕНЕНИЯ

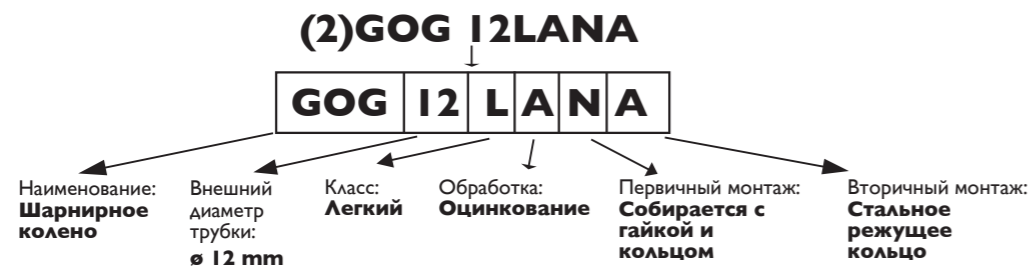
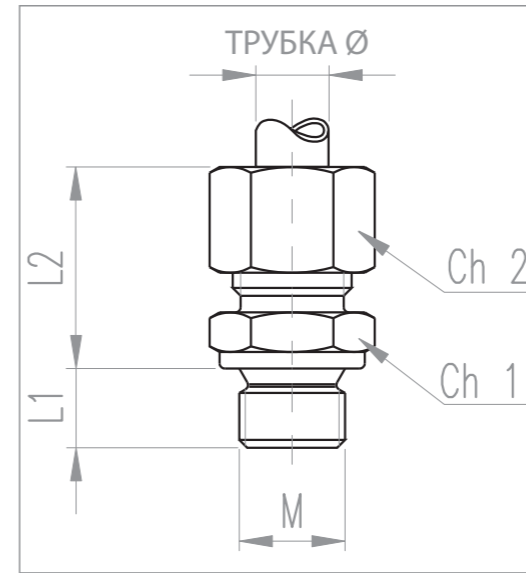
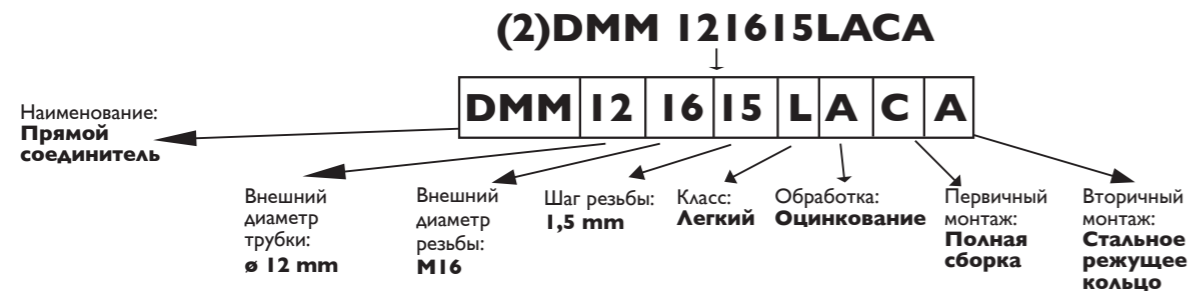
SIRIT фитинги для тормозных систем соответствуют стандарту DIN 2353. Размеры и типы креплений, показанные в этом каталоге, основываются на запросах, сделанных установщиками европейских тормозных систем. Класс, который является особенно обширным, может удовлетворить требования производителей грузовиков, прицепов и полуприцепов, наряду с индивидуальными требованиями и требованиями продавцов запасных частей. Рабочие давления находятся в пределах средних-низких значений давления и соответствуют значениям, приведенным для легкой серии (L)DIN 2353. SIRIT крепления для тормозных систем могут также использоваться в гидравлических рабочих контурах, при условии, что давление не превышает 250 атм. Все крепежи, показанные в этом каталоге, поставляются оцинкованными. . Кольцевые уплотнители из меди или алюминия для уплотнения цилиндрической резьбы не включаются в поставку. Также армирующие вставки для Рилсановых трубок должны заказываться отдельно.

ПРИМЕР РАСПРЕДЕЛИТЕЛЬНОГО БЛОКА В СООТВЕТСТВИИ С ЧЕРТЕЖОМ ЗАКАЗЧИКА
(НЕ ИМЕЕТСЯ НА СКЛАДЕ)



B5		DMM	
	Соединитель с наружной резьбой		
B6		PDM	DFM
	Соединитель с перегородкой с наружной резьбой		Соединитель с внутренней резьбой
B7		TGP	
	Угловой соединитель		
B8		GID	IDP
	Соединитель		Соединитель с перегородкой
B9		GIG	IGP
	Коленчатое соединение		Коленчатое соединение с перегородкой
B10		GIT	
	Тройник		
B11		GOG LANA	GOG LACA
	Шарнирное колено без предварительно отформованного режущего кольца		Шарнирное колено с предварительно отформованным режущим кольцом
B12		EGG	
	Шарнирное колено		

B13		TOP LANA		TOP LACA		
	Тройник без предварительно отформованного режущего кольца		Тройник с предварительно отформованным режущим кольцом			
B14		ETP				
	Шарнирный тройник					
B15		TOB LANA		TOB LACA		
	Тройник с боковым отходом без предварительно отформованного режущего кольца		Тройник с боковым отходом с предварительно отформованным режущим кольцом			
B16		ETB				
	Шарнирный тройник с боковым отходом					
B17		ORM		DAD		ANT
	Штифт-стойка адаптер		Гайка			Режущее кольцо
B18		FBL		FDB		FPL
	Армирующая вставка для DIN пластиковой трубки					Латунное кольцо
B19		ANE				
	Упорное кольцо и уплотнительное					



КОД	ТРУБКА Ø	M	Ch1	Ch2	L1	L2
DMM 061010LACA	6	10X1	14	14	8	23
DMM 061215LACA	6	12X1,5	17	14	12	24,5
DMM 061615LACA	6	16X1,5	22	14	12	23,5
DMM 062215LACA	6	22X1,5	27	14	12	23,5
DMM 081010LACA	8	10X1	14	17	8	23,5
DMM 081215LACA	8	12X1,5	17	17	12	25
DMM 081615LACA	8	16X1,5	22	17	12	24
DMM 082215LACA	8	22X1,5	27	17	12	24
DMM 101215LACA	10	12X1,5	17	19	12	26
DMM 101615LACA	10	16X1,5	22	19	10	23
DMM 102215LACA	10	22X1,5	27	19	12	25
DMM 121215LACA	12	12X1,5	19	22	12	25,5
DMM 121615LACA	12	16X1,5	22	22	12	27
DMM 122215LACA	12	22X1,5	27	22	12	24,5
DMM 141615LACA	14	16X1,5	22	24	12	28
DMM 142215LACA	14	22X1,5	27	24	12	28,5
DMM 151615LACA	15	16X1,5	22	27	12	27
DMM 152215LACA	15	22X1,5	27	27	12	29
DMM 152615LACA	15	26X1,5	32	27	16	30
DMM 161615LACA	16	16X1,5	22	27	12	27
DMM 162215LACA	16	22X1,5	27	27	12	29
DMM 162615LACA	16	26X1,5	32	27	16	30
DMM 182215LACA	18	22X1,5	27	32	14	31
DMM 182615LACA	18	26X1,5	32	32	16	33
DMM 202215LACA	20	22X1,5	27	32	14	32
DMM 202615LACA	20	26X1,5	32	32	16	33

• Номера соединителя относятся к комплектам с гайкой и режущим кольцом из металла. Так же возможно заказать только основание (без гайки и кольца). НАПРИМЕР:

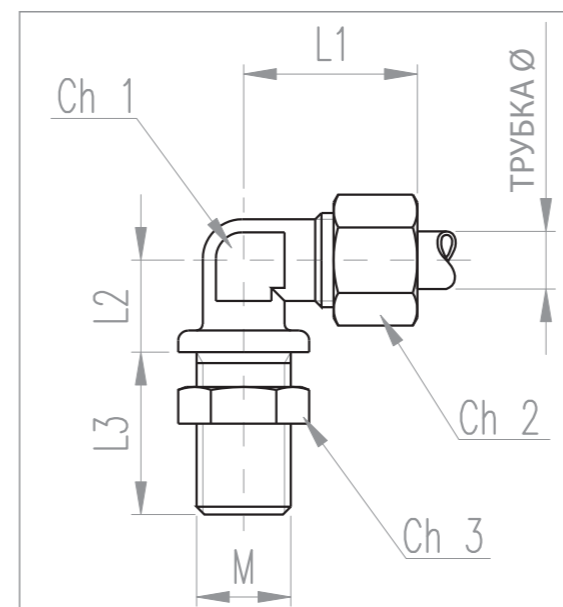
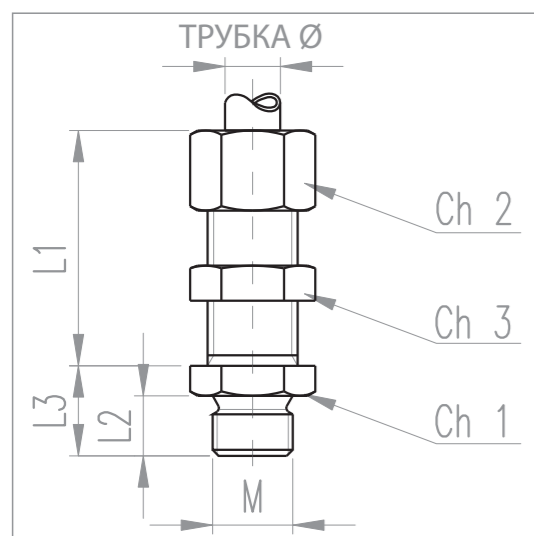
(2)DMM121615LACA- с гайкой и кольцом

(2)DMM121615LA- без гайки и кольца

Номера соединителя относятся к комплектам с гайкой и режущим кольцом из латуни. НАПРИМЕР:

(2)DMM121615LACP- с гайкой и кольцом

• Цифра «2» перед номером детали есть во всех наших документах, но может быть пропущена при оформлении заказа.

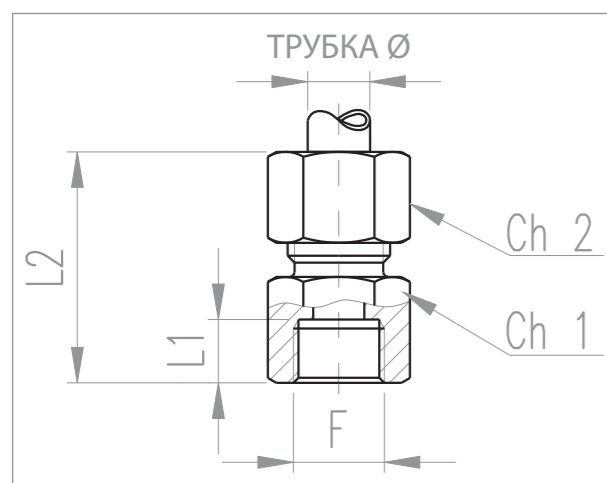


КОД	ТРУБКА Ø	M	Ch1	Ch2	Ch3	L1	L2	L3
PDM 061215LACA	6	12X1,5	17	14	17	41,5	12	17
PDM 081215LACA	8	12X1,5	17	17	19	42	12	17
PDM 081615LACA	8	16X1,5	22	17	19	42	12	18
PDM 082215LACA	8	22X1,5	27	17	19	42	12	20
PDM 101615LACA	10	16X1,5	22	19	22	42	12	18
PDM 102215LACA	10	22X1,5	27	19	22	42	12	20
PDM 121615LACA	12	16X1,5	22	22	24	41,5	12	20
PDM 122215LACA	12	22X1,5	27	22	24	41,5	12	20
PDM 152215LACA	15	22X1,5	27	27	28	46	12	20
PDM 162215LACA	16	22X1,5	27	27	28	46	12	20

КОД	ТРУБКА Ø	M	Ch1	Ch2	Ch3	L1	L2	L3
TGP 061010LAKA	6	10X1	12	14	14	29	12	16
TGP 061215LAKA	6	12X1,5	14	14	17	29	12	19
TGP 061615LAKA	6	16X1,5	14	14	22	29	18	25
TGP 062215LAKA	6	22X1,5	19	14	28	35	22	25
TGP 081215LAKA	8	12X1,5	12	17	17	30	10	20
TGP 081415LAKA	8	14X1,5	14	17	19	30	17	20
TGP 081615LAKA	8	16X1,5	14	17	22	30	18	25
TGP 082215LAKA	8	22X1,5	19	17	28	35	22	25
TGP 101215LAKA	10	12X1,5	14	19	17	30	11	20
TGP 101415LAKA	10	14X1,5	14	19	19	30	17	20
TGP 101615LAKA	10	16X1,5	14	19	22	30	18	25
TGP 101815LAKA	10	18X1,5	17	19	24	32	20	25
TGP 102215LAKA	10	22X1,5	19	19	28	35	22	25
TGP 121215LAKA	12	12X1,5	17	22	17	32	20	20
TGP 121415LAKA	12	14X1,5	17	22	19	32	20	20
TGP 121615LAKA	12	16X1,5	17	22	22	32	20	25
TGP 122215LAKA	12	22X1,5	19	22	28	35	20	25
TGP 142215LAKA	14	22X1,5	19	24	28	34,5	22	25
TGP 151615LAKA	15	16X1,5	19	27	22	39	18	25
TGP 152215LAKA	15	22X1,5	19	27	28	36	24	25
TGP 161615LAKA	16	16X1,5	19	27	22	36	20	25
TGP 162215LAKA	16	22X1,5	19	27	28	36	22	25
TGP 182215LAKA	18	22X1,5	24	32	28	42	26	25
TGP 202215LAKA	20	22X1,5	24	32	28	42	26	25

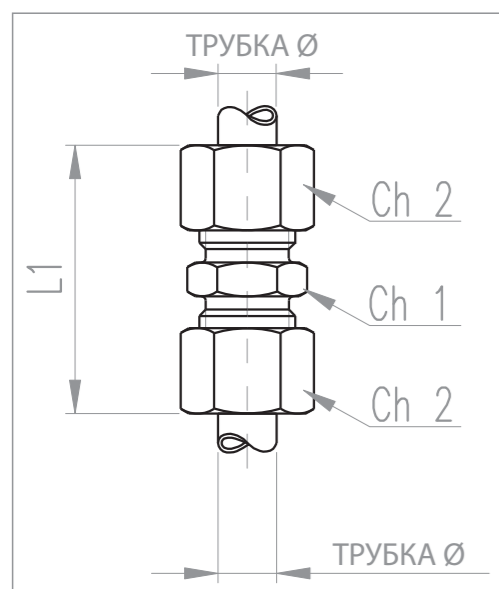
СОЕДИНИТЕЛЬ С ВНУТРЕННЕЙ РЕЗЬБОЙ

DFM

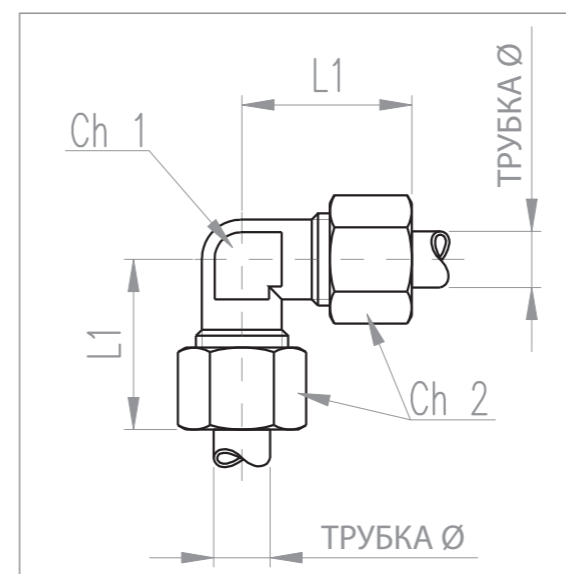


КОД	ТРУБКА Ø	F	Ch1	Ch2	L1	L2
DFM 061010LACA	6	10X1	14	14	12,5	34
DFM 062215LACA	6	22X1,5	27	14	14	39
DFM 081215LACA	8	12X1,5	17	17	14	37
DFM 081615LACA	8	16X1,5	22	17	12	36
DFM 082215LACA	8	22X1,5	27	17	14	37,5
DFM 101615LACA	10	16X1,5	22	19	14	38
DFM 102215LACA	10	22X1,5	27	19	14	38
DFM 121615LACA	12	16X1,5	22	22	12	36
DFM 122215LACA	12	22X1,5	27	22	14	38
DFM 152215LACA	15	22X1,5	27	27	14	38
DFM 162215LACA	16	22X1,5	27	27	14	38
DFM 182215LACA	18	22X1,5	27	32	14	40
DFM 202215LACA	20	22X1,5	27	32	14	42

• Колена могут поставляться с опорным кольцом и уплотнительным кольцом (смотрите п. В19).
При заказе замените букву К на букву С. Например: TGP121615LACA.



КОД	ТРУБКА Ø	Ch1	Ch2	L1
GID 06LACA	6	12	14	39
GID 08LACA	8	14	17	40
GID 10LACA	10	17	19	42
GID 12LACA	12	19	22	43
GID 15LACA	15	24	27	46
GID 16LACA	16	24	27	46
GID 18LACA	18	27	32	48
GID 20LACA	20	27	32	50



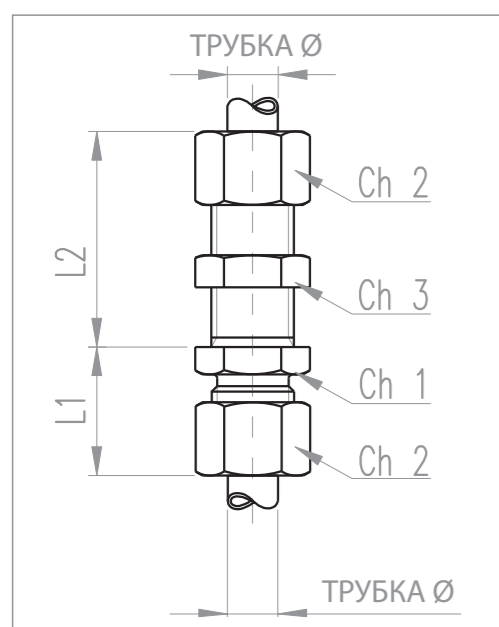
КОД	ТРУБКА Ø	Ch1	Ch2	L1
GIG 06LACA	6	12	14	27
GIG 08LACA	8	12	17	29
GIG 10LACA	10	14	19	30
GIG 12LACA	12	17	22	32
GIG 15LACA	15	19	27	36
GIG 16LACA	16	19	27	36
GIG 18LACA	18	24	32	40
GIG 20LACA	20	24	32	42

СОЕДИНИТЕЛЬ С ПЕРЕГОРОДКОЙ

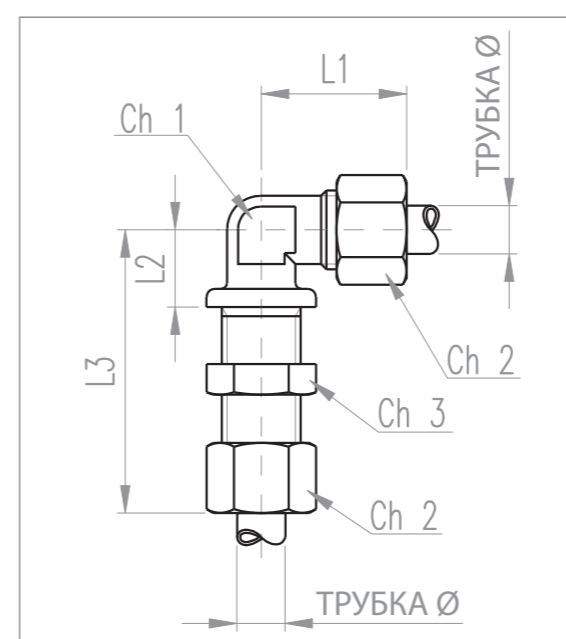
IDP

КОЛЕНЧАТОЕ СОЕДИНЕНИЕ С ПЕРЕГОРОДКОЙ

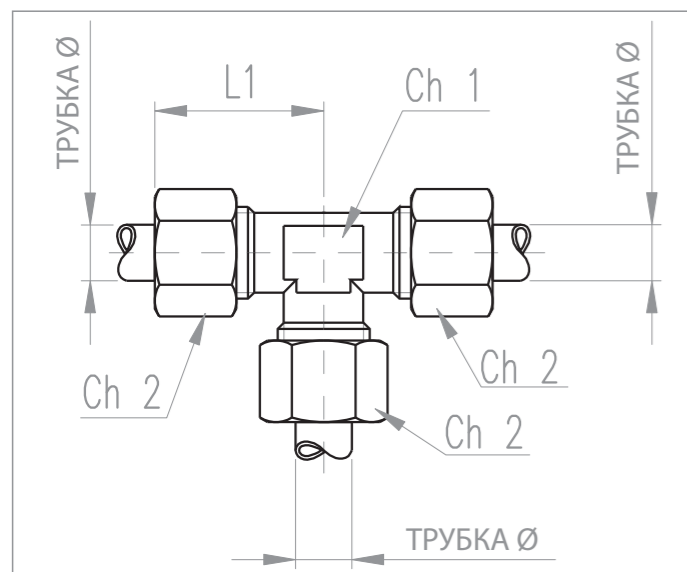
IGP



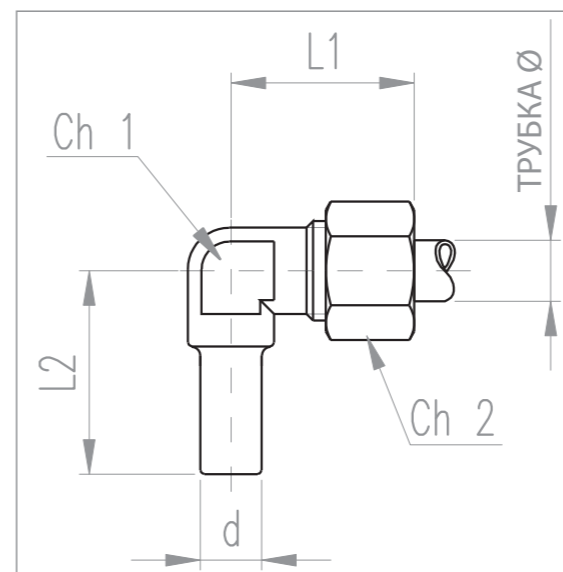
КОД	ТРУБКА Ø	Ch1	Ch2	Ch3	L1	L2
IDP 06LACA	6	17	14	17	22	42
IDP 08LACA	8	19	17	19	23	42
IDP 10LACA	10	22	19	22	25	43
IDP 12LACA	12	24	22	24	25	44
IDP 15LACA	15	27	27	28	27	46
IDP 16LACA	16	27	27	28	27	46
IDP 18LACA	18	32	32	36	33	49
IDP 20LACA	20	32	32	36	31	51



КОД	ТРУБКА Ø	Ch1	Ch2	Ch3	L1	L2	L3
IGP 06LACA	6	12	14	17	27	14	56
IGP 08LACA	8	12	17	19	29	17	59
IGP 10LACA	10	14	19	22	30	18	61
IGP 12LACA	12	17	22	24	32	20	64
IGP 15LACA	15	19	27	28	36	23	69
IGP 16LACA	16	19	27	28	36	23	69
IGP 18LACA	18	24	32	32	44	24	77

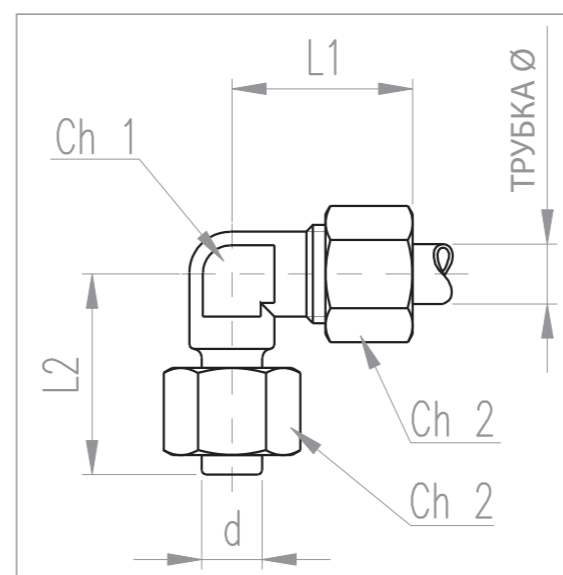


КОД	ТРУБКА Ø	Ch1	Ch2	L1
GIT 06LACA	6	12	14	27
GIT 08LACA	8	12	17	29
GIT 10LACA	10	14	19	30
GIT 12LACA	12	17	22	32
GIT 15LACA	15	19	27	36
GIT 16LACA	16	19	27	36
GIT 20LACA	20	24	32	42

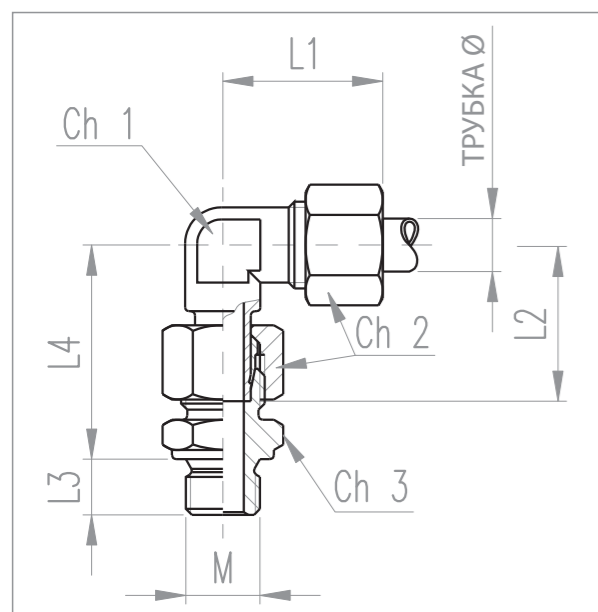


КОД	ТРУБКА Ø	d	Ch1	Ch2	L1	L2
GOG 06LANA	6	6	12	14	27	26
GOG 08LANA	8	8	12	17	29	27
GOG 10LANA	10	10	14	19	30	28,5
GOG 12LANA	12	12	17	22	32	29
GOG 15LANA	15	15	19	27	36	32
GOG 16LANA	16	16	19	27	36	32
GOG 18LANA	18	18	24	32	40	35
GOG 20LANA	20	20	24	32	42	37

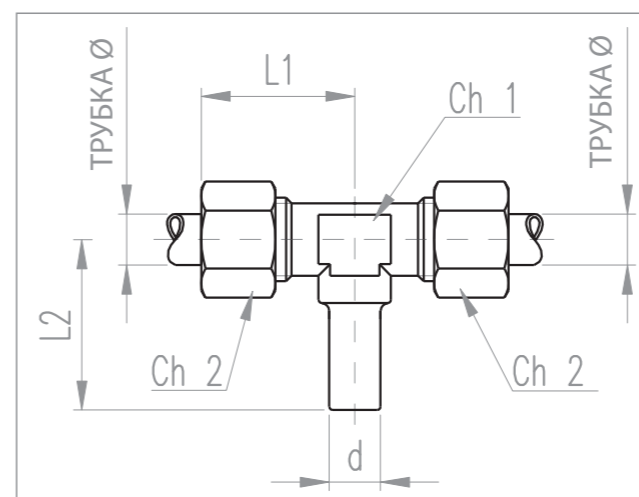
ШАРНИРНОЕ КОЛЕНО С ПРЕДВАРИТЕЛЬНО
ОТФОРМОВАННЫМ РЕЖУЩИМ КОЛЬЦОМ



КОД	ТРУБКА Ø	d	Ch1	Ch2	L1	L2
GOG 06LACA	6	6	12	14	27	26
GOG 08LACA	8	8	12	17	29	27
GOG 10LACA	10	10	14	19	30	28,5
GOG 12LACA	12	12	17	22	32	29
GOG 15LACA	15	15	19	27	36	32
GOG 16LACA	16	16	19	27	36	32
GOG 18LACA	18	18	24	32	40	35
GOG 20LACA	20	20	24	32	42	37

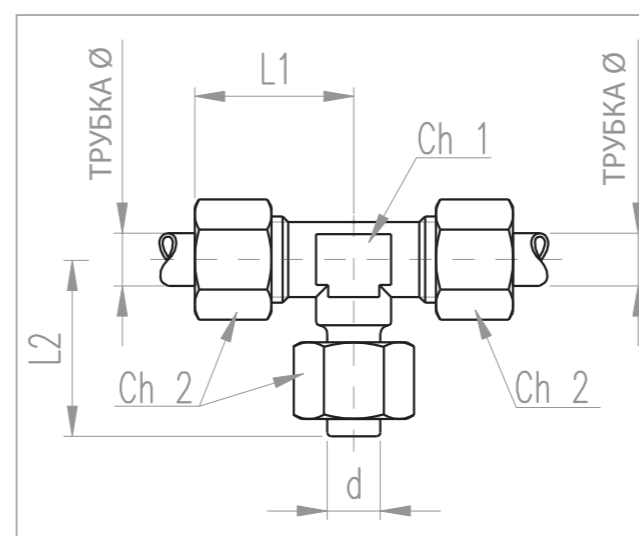


КОД	ТРУБКА Ø	M	Ch1	Ch2	Ch3	L1	L2	L1	L2
EGG 061010LACA	6	10X1	12	14	14	27	26	8	34,5
EGG 061215LACA	6	12X1,5	12	14	17	27	26	12	36
EGG 061615LACA	6	16X1,5	12	14	22	27	26	12	35
EGG 062215LACA	6	22X1,5	12	14	27	27	26	12	35
EGG 081215LACA	8	12X1,5	12	17	17	29	27	12	37
EGG 081615LACA	8	16X1,5	12	17	22	29	27	12	36
EGG 082215LACA	8	22X1,5	12	17	27	29	27	12	36
EGG 101215LACA	10	12X1,5	14	19	17	30	28,5	12	39,5
EGG 101615LACA	10	16X1,5	14	19	22	30	28,5	10	36,5
EGG 102215LACA	10	22X1,5	14	19	27	30	28,5	12	38,5
EGG 121215LACA	12	12X1,5	17	22	19	32	29	12	40
EGG 121615LACA	12	16X1,5	17	22	22	32	29	12	41,5
EGG 122215LACA	12	22X1,5	17	22	27	32	29	12	39
EGG 141615LACA	14	16X1,5	19	24	22	34,5	32	12	45,5
EGG 142215LACA	14	22X1,5	19	24	27	34,5	32	12	46
EGG 151615LACA	15	16X1,5	19	27	22	36	32	12	44
EGG 152215LACA	15	22X1,5	19	27	27	36	32	12	46
EGG 161615LACA	16	16X1,5	19	27	22	36	32	12	44
EGG 162215LACA	16	22X1,5	19	27	27	36	32	12	46
EGG 182215LACA	18	22X1,5	24	32	27	40	35	14	50
EGG 202215LACA	20	22X1,5	24	32	27	42	37	14	50

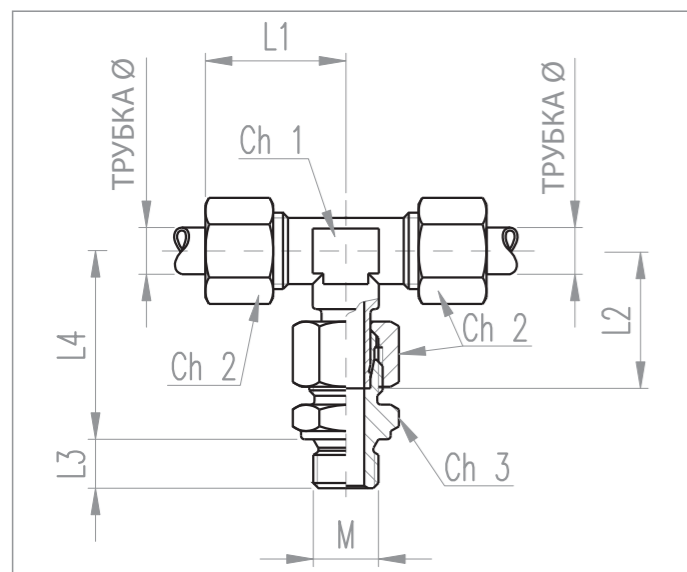


КОД	ТРУБКА Ø	d	Ch1	Ch2	L1	L2
TOP 06LANA	6	6	12	14	27	26
TOP 08LANA	8	8	12	17	29	27
TOP 10LANA	10	10	14	19	30	28,5
TOP 12LANA	12	12	17	22	32	29
TOP 15LANA	15	15	19	27	36	32
TOP 16LANA	16	16	19	27	36	32
TOP 18LANA	18	18	24	32	40	35
TOP 20LANA	20	20	24	32	42	37

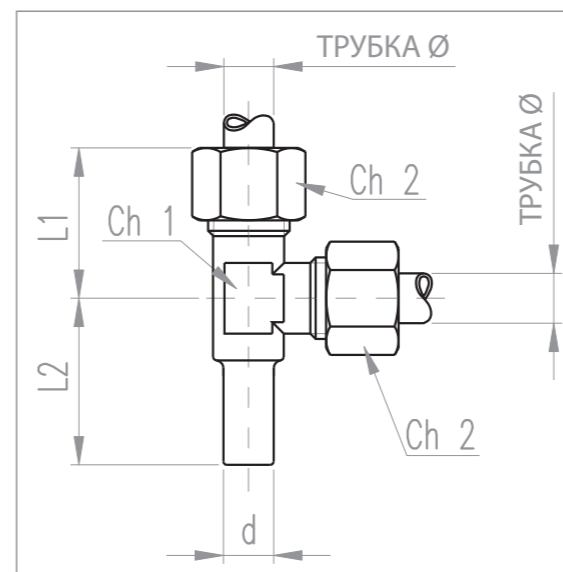
ТРОЙНИК С ПРЕДВАРИТЕЛЬНО ОТФОРМОВАННЫМ РЕЖУЩИМ КОЛЬЦОМ



КОД	ТРУБКА Ø	d	Ch1	Ch2	L1	L2
TOP 06LACA	6	6	12	14	27	26
TOP 08LACA	8	8	12	17	29	27
TOP 10LACA	10	10	14	19	30	28,5
TOP 12LACA	12	12	17	22	32	29
TOP 15LACA	15	15	19	27	36	32
TOP 16LACA	16	16	19	27	36	32
TOP 18LACA	18	18	24	32	40	35
TOP 20LACA	20	20	24	32	42	37

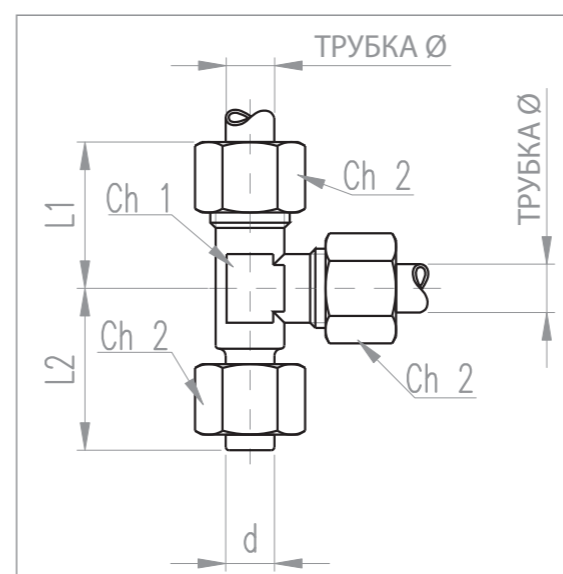


КОД	ТРУБКА Ø	M	Ch1	Ch2	Ch3	L1	L2	L3	L4
ETP 061010LACA	6	10X1	12	14	14	27	26	8	34,5
ETP 061215LACA	6	12X1,5	12	14	17	27	26	12	36
ETP 061615LACA	6	16X1,5	12	14	22	27	26	12	35
ETP 062215LACA	6	22X1,5	12	14	27	27	26	12	35
ETP 081215LACA	8	12X1,5	12	17	17	29	27	12	37
ETP 081615LACA	8	16X1,5	12	17	22	29	27	12	36
ETP 082215LACA	8	22X1,5	12	17	27	29	27	12	36
ETP 101215LACA	10	12X1,5	14	19	17	30	28,5	12	39,5
ETP 101615LACA	10	16X1,5	14	19	22	30	28,5	10	36,5
ETP 102215LACA	10	22X1,5	14	19	27	30	28,5	12	38,5
ETP 121215LACA	12	12X1,5	17	22	19	32	29	12	40
ETP 121615LACA	12	16X1,5	17	22	22	32	29	12	41,5
ETP 122215LACA	12	22X1,5	17	22	27	32	29	12	39
ETP 151615LACA	15	16X1,5	19	27	22	36	32	12	44
ETP 152215LACA	15	22X1,5	19	27	27	36	32	12	46
ETP 161615LACA	16	16X1,5	19	27	22	36	32	12	44
ETP 162215LACA	16	22X1,5	19	27	27	36	32	12	46
ETP 182215LACA	18	22X1,5	24	32	27	40	35	14	50
ETP 202215LACA	20	22X1,5	24	32	27	42	37	14	50

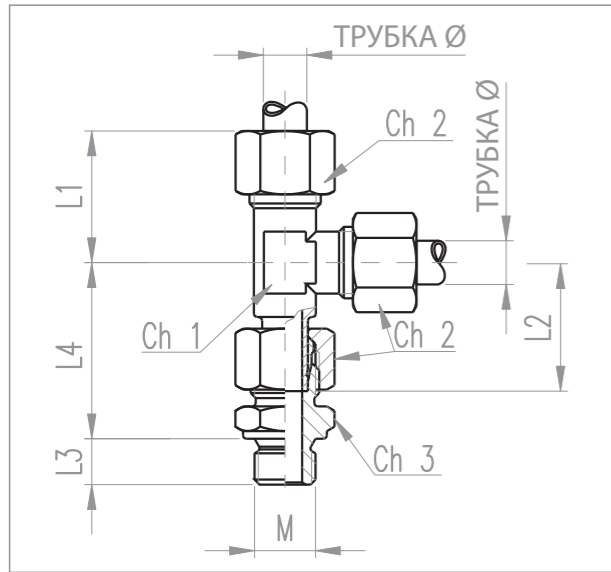


КОД	ТРУБКА Ø	d	Ch1	Ch2	L1	L2
TOB 06LANA	6	6	12	14	27	26
TOB 08LANA	8	8	12	17	29	27
TOB 10LANA	10	10	14	19	30	28,5
TOB 12LANA	12	12	17	22	32	29
TOB 15LANA	15	15	19	27	36	32
TOB 16LANA	16	16	19	27	36	32
TOB 18LANA	18	18	24	32	40	35
TOB 20LANA	20	20	24	32	42	37

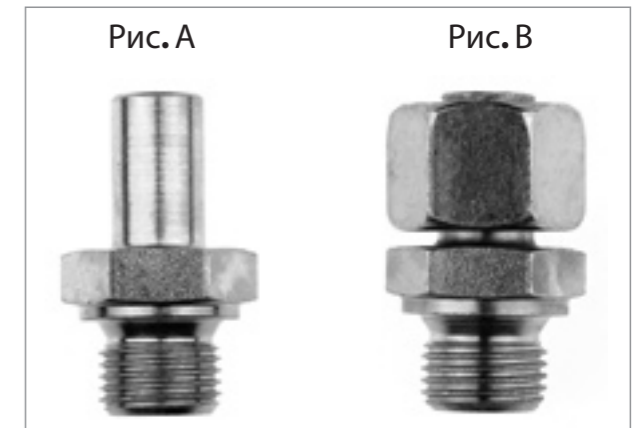
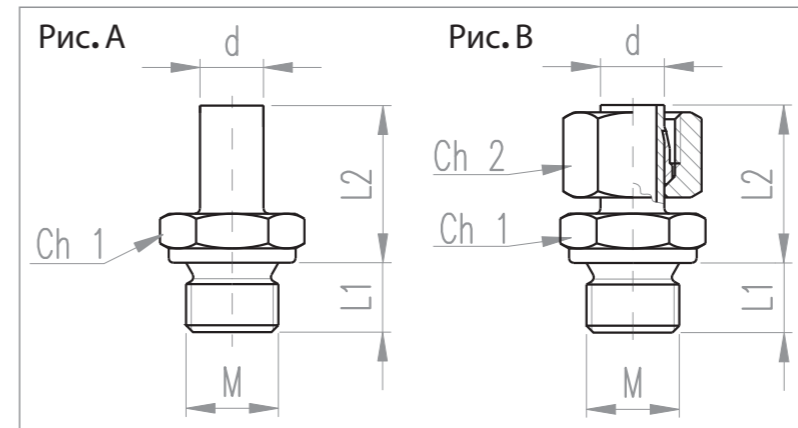
ТРОЙНИК С БОКОВЫМ ОТХОДОМ С ПРЕДВАРИТЕЛЬНО
ОТФОРМОВАННЫМ РЕЖУЩИМ КОЛЬЦОМ



КОД	ТРУБКА Ø	d	Ch1	Ch2	L1	L2
TOB 06LACA	6	6	12	14	27	26
TOB 08LACA	8	8	12	17	29	27
TOB 10LACA	10	10	14	19	30	28,5
TOB 12LACA	12	12	17	22	32	29
TOB 15LACA	15	15	19	27	36	32
TOB 16LACA	16	16	19	27	36	32
TOB 18LACA	18	18	24	32	40	35
TOB 20LACA	20	20	24	32	42	37



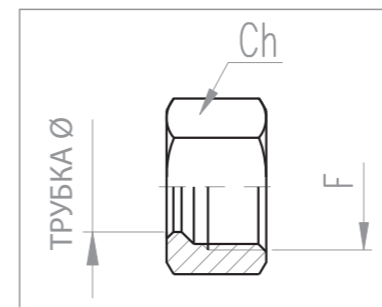
КОД	ТРУБКА Ø	M	Ch1	Ch2	Ch3	L1	L2	L3	L4
ETB 061010LACA	6	10X1	12	14	14	27	26	8	34,5
ETB 061215LACA	6	12X1,5	12	14	17	27	26	12	36
ETB 061615LACA	6	16X1,5	12	14	22	27	26	12	35
ETB 062215LACA	6	22X1,5	12	14	27	27	26	12	35
ETB 081215LACA	8	12X1,5	12	17	17	29	27	12	37
ETB 081615LACA	8	16X1,5	12	17	22	29	27	12	36
ETB 082215LACA	8	22X1,5	12	17	27	29	27	12	36
ETB 101215LACA	10	12X1,5	14	19	17	30	28,5	12	39,5
ETB 101615LACA	10	16X1,5	14	19	22	30	28,5	10	36,5
ETB 102215LACA	10	22X1,5	14	19	27	30	28,5	12	38,5
ETB 121215LACA	12	12X1,5	17	22	19	32	29	12	40
ETB 121615LACA	12	16X1,5	17	22	22	32	29	12	41,5
ETB 122215LACA	12	22X1,5	17	22	27	32	29	12	39
ETB 151615LACA	15	16X1,5	19	27	22	36	32	12	44
ETB 152215LACA	15	22X1,5	19	27	27	36	32	12	46
ETB 161615LACA	16	16X1,5	19	27	22	36	32	12	44
ETB 162215LACA	16	22X1,5	19	27	27	36	32	12	46
ETB 182215LACA	18	22X1,5	24	32	27	40	35	14	50
ETB 202215LACA	20	22X1,5	24	32	27	42	37	14	50



КОД РИСУНОК А	КОД РИСУНОК В	d	M	Ch1	Ch2	L1	L2
ORM 061215LA	ORM 061215LAY	6	12X1,5	17	14	12	25
ORM 062215LA	ORM 062215LAY	6	22X1,5	27	14	12	27
ORM 081615LA	ORM 081615LAY	8	16X1,5	22	17	12	27
ORM 082215LA	ORM 082215LAY	8	22X1,5	27	17	14	26
ORM 101615LA	ORM 101615LAY	10	16X1,5	22	19	13	25,5
ORM 102215LA	ORM 102215LAY	10	22X1,5	27	19	12	28,5
ORM 121215LA	ORM 121215LAY	12	12X1,5	17	22	12	27
ORM 121615LA	ORM 121615LAY	12	16X1,5	22	22	12	29
ORM 122215LA	ORM 122215LAY	12	22X1,5	27	22	12	29
ORM 151615LA	ORM 151615LAY	15	16X1,5	22	27	13	26,5
ORM 152215LA	ORM 152215LAY	15	22X1,5	27	27	12	30
ORM 161615LA	ORM 161615LAY	16	16X1,5	22	27	12	32
ORM 162215LA	ORM 162215LAY	16	22X1,5	27	27	12	32
ORM 182215LA	ORM 182215LAY	18	22X1,5	27	32	14	32
ORM 202215LA	ORM 202215LAY	20	22X1,5	27	32	14	31

ГАЙКА

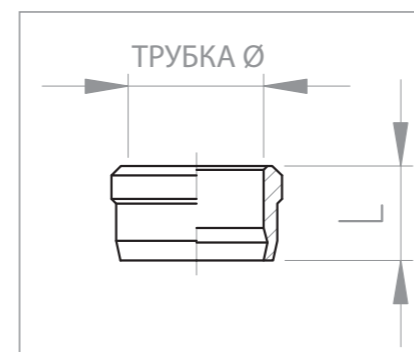
DAD



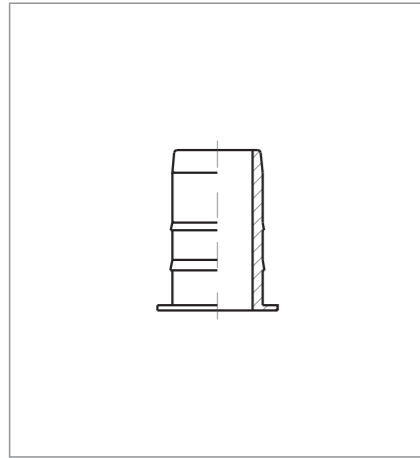
КОД	ТРУБКА Ø	M	Ch
DAD 06LA	6	12X1,5	14
DAD 08LA	8	14X1,5	17
DAD 10LA	10	16X1,5	19
DAD 12LA	12	18X1,5	22
DAD 15LA	15	22X1,5	27
DAD 16LA	16	22X1,5	27
DAD 18LA	18	26X1,5	32
DAD 20LA	20	26X1,5	32

РЕЖУЩЕЕ КОЛЬЦО

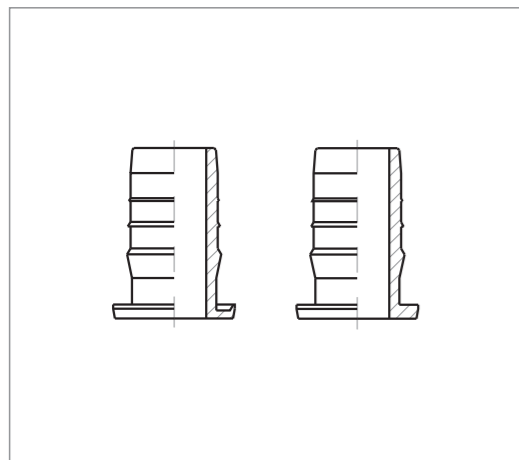
ANT



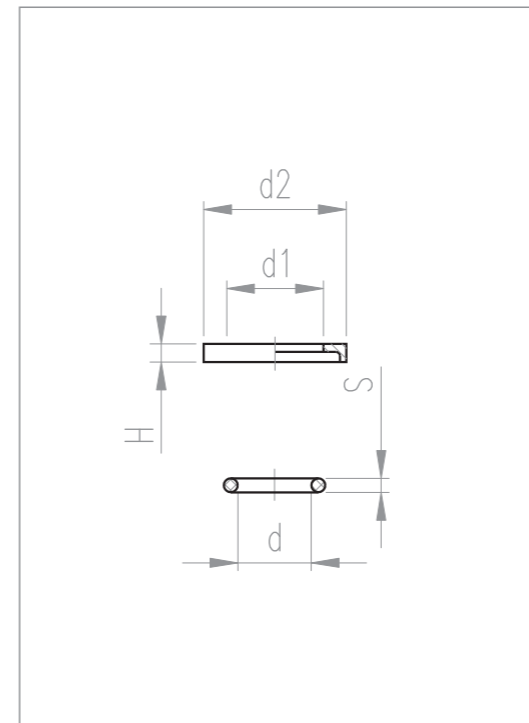
КОД	ТРУБКА Ø	L
ANT 06LA	6	9,5
ANT 08LA	8	9,5
ANT 10LA	10	10
ANT 12LA	12	10
ANT 15LA	15	10
ANT 16LA	16	10
ANT 18LA	18	10
ANT 20LA	20	12



КОД	ТРУБКА	
	ВНЕШН.Ø	ВНУТР.Ø
FBL 0402L0	4	2
FBL 0604L0	6	4
FBL 0806L0	8	6
FBL 1008L0	10	8
FBL 1007L0	10	7
FBL 1006L0	10	6
FBL 1209L0	12	9
FBL 1208L0	12	8
FBL 1410L0	14	10
FBL 1512L0	15	12
FBL 1612L0	16	12
FBL 1814L0	18	14
FBL 2016L0	20	16



КОД	ТРУБКА	
	ВНЕШН.Ø	ВНУТР.Ø
FBD 06L0	6	4
FBD 08L0	8	6
FBD 10L0	10	7
FBD 12L0	12	8,8
FBD 16L0	16	11,3



КОД Без уплотнительного кольца	Винт	d1	d2	H	d	s	КОД 3 уплотнительного кольца	КОД ТЕЛЬНОЕ КОЛЬЦО
ANE 1010LA	10X1	10,2	14	2	9,25	1,78	ANE 1010LAOR	OR 0925178N
ANE 1215LA	12X1,5	12,2	18	2,3	10,78	2,62	ANE 1215LAOR	OR 1078262N
ANE 1415LA	14X1,5	14,2	20	2,3	13,1	2,62	ANE 1415LAOR	OR 1310262N
ANE 1615LA	16X1,5	16,2	22	2,3	15,08	2,62	ANE 1615LAOR	OR 1508262N
ANE 1815LA	18X1,5	18,2	24	2,3	17,13	2,62	ANE 1815LAOR	OR 1713262N
ANE 2015LA	20X1,5	20,2	26	2,3	18,72	2,62	ANE 2015LAOR	OR 1872262N
ANE 2215LA	22X1,5	22,2	28	2,3	20,63	2,62	ANE 2215LAOR	OR 2063262N
ANE 2615LA	26X1,5	26,2	32	2,3	25,07	2,62	ANE 2615LAOR	OR 2507262N
ANE 3015LA	30X1,5	30,2	37	2,3	29,82	2,62	ANE 3015LAOR	OR 2982262N



КОД	ТРУБКА Ø	L
FPL 06L0	6	8,5
FPL 08L0	8	8,5
FPL 10L0	10	9,2
FPL 12L0	12	9,2
FPL 15L0	15	9,8
FPL 16L0	16	9,8
FPL 18L0	18	9,8

ЗАМЕТКА

SIRIT
AIR BRAKE FITTINGS

TOSI F.lli s.r.l.